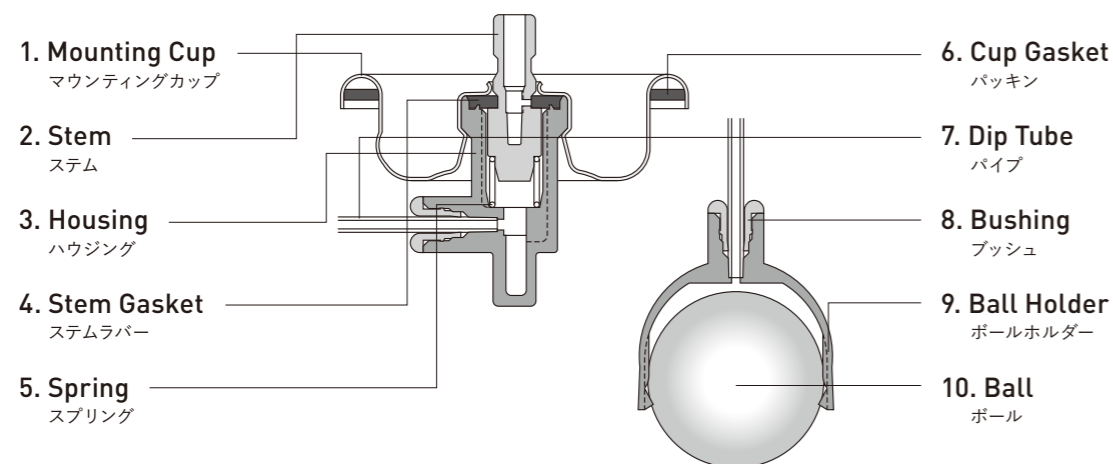
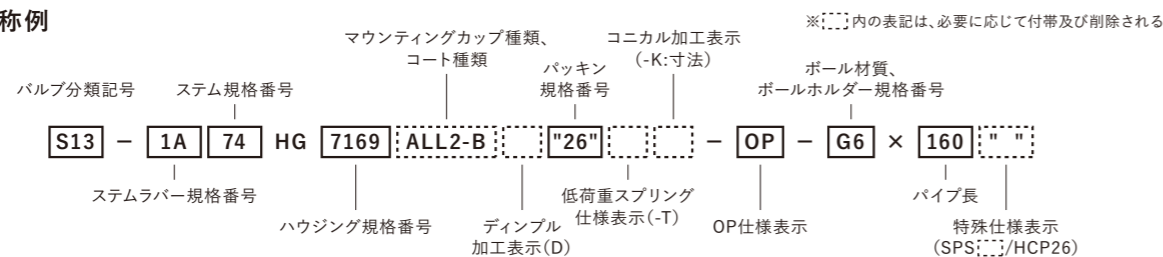


S13 OP

360度の方向に、効率よく噴射できるタイプです。



商品呼称例



1. Mounting Cup マウンティングカップ

規格番号	材質	板厚	コート種類
1 MC-S5W	ブリキ	t=0.3	両面ローラーコート(エポキシユリア)
2 MC-S5TFL5	SPTFS	t=0.49	両面PPラミネート
3 MC-S5TSY*	ブリキ	t=0.3	両面ローラーコート(表エポキシユリア、裏エポキシフェノール)
4 MC-C5ALC2-B	アルミ	t=0.42	両面ローラーコート(エポキシユリア)
5 MC-C5ALPS2	アルミ	t=0.42	両面ローラーコート(表エポキシメラミン、裏エポキシフェノール)
6 MC-C5ALL2-B	アルミ	t=0.46	表ローラーコート(エポキシユリア)+裏PETラミネート

注) *印 = RG-37使用

2. Stem ステム

規格番号	材質	孔径	備考
1 SM-S74	PA	φ0.3	-
2 SM-S78	PA	φ0.4	-
3 SM-S720	PA	φ0.5	-
4 SM-S724	PA	φ0.5×2	-
5 SM-S744	PA	(□1.0×0.5)×3	-
6 SM-S753*	POM	□0.4	S・B
7 SM-S755*	POM	□0.4×2	S

注)備考欄略記号: S = セミチルト、B = バード付
 *印 = ステムラバーはHCP、スプリングはSP-S260使用

3. Housing ハウジング

規格番号	材質	下穴	横穴	備考
1 HG-S7169	POM	φ0.3	-	-
2 HG-S7173	POM	φ1.0	-	-
3 HG-S7179	POM	φ1.0	-	シ字溝ロングタイプ、 ブリキ径211mm 及びアルミ径 φ53、φ60用。

組合わせ

タイプ	ホルダー	ボール
OP-S5	CH-5	BS-3

4. Stem Gasket ステムラバー

規格番号	材質	フタレート
1 HPP-1A-26	NBR	有
2 HPP-KA-26	NBR+SBR	無
3 HPP-C-26	IIR	無
4 HPP-3C-26	IIR	無
5 HPP-N-26	NBR	無
6 HPP-4B-26	NBR	無
7 HPP-6B-26	NBR	無
8 HPP-2X-26	HNBR	無

備考)SM孔径>HG孔径の仕様は、SR:HCPを選定
 HCP仕様でのスプリングはSP-S260使用

5. Spring スプリング

規格番号	材質	線径	巻数
1 SP-S260	SUS304	φ0.55	5.5 "の"
2 SP-S268	SUS304	φ0.5	6.0 "の"

タイプ	ホルダー	ボール
OP-G6	CH-6	BG-1
OP-G7	CH-7	BG-1

6. Cup Gasket パッキン

規格番号	材質	厚み	備考	フタレート
1 RG-18	IIR	1.0	-	無
2 RG-26	NBR	1.0	-	無
3 RG-31	NBR	1.0	ブリキ用	無
4 RG-34	NBR	1.0	-	無
5 RG-36	NBR	1.0	-	無
6 RG-37	TPO	0.45	専用MC用	無

7. Dip Tube バイブ

規格番号	材質	色	内径	外径
1 SD-26	LDPE	ナチュラル	φ0.8	φ1.43

8. Bushing ブッシュ

規格番号	材質	最外径	全長
1 OP-2	POM	φ5.2	4.7

9. Ball Holder ボールホルダー

規格番号	材質	最外径	全長
1 CH-5*	HDPE	φ12.4	18.0
2 CH-6	HDPE	φ18.2	18.3
3 CH-7	HDPE	φ18.4	15.7

備考)*印 = BS-3用

10. Ball ボール

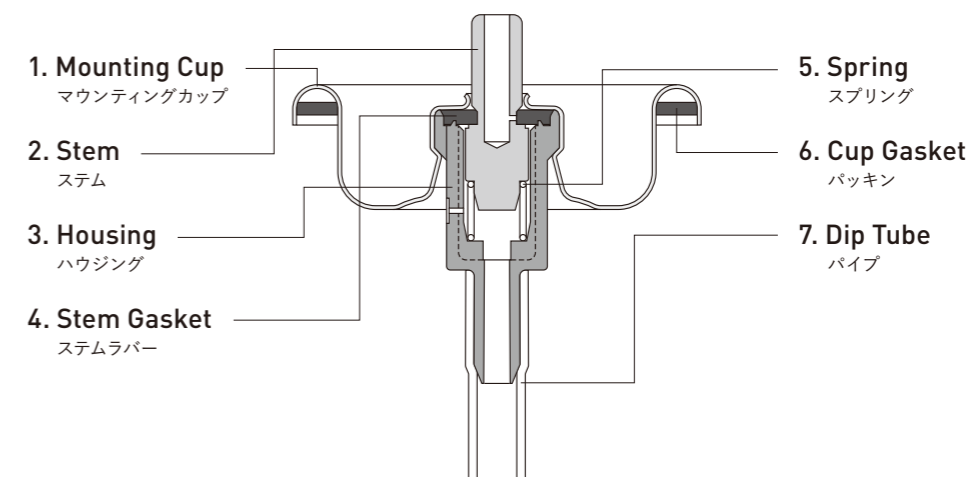
規格番号	材質	最外径
1 BG-1	ガラス	φ16.7~φ17.0
2 BS-3	SUS	(φ11.1)

S12 series

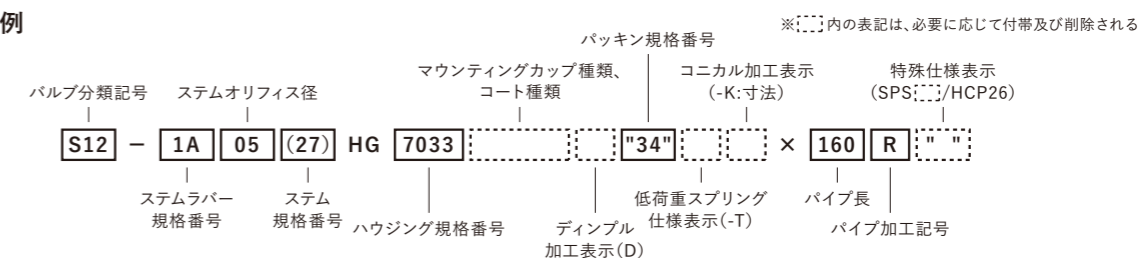
強度が求められるエアゾール製品のために、
丈夫な金属ステムを採用。高速充填にも対応しています。

S12 Standard

スタンダード
標準的な仕様の汎用型バルブです。



商品呼称例



1. Mounting Cup マウンティングカップ

規格番号	材質	板厚	コート種類
1 MC-S5W	ブリキ	t=0.3	両面ローラーコート(エポキシユリア)
2 MC-S5TSY*	ブリキ	t=0.3	両面ローラーコート(表エポキシユリア、裏エポキシフェノール)

注) *印 = RG-37使用

2. Stem ステム

規格番号	材質
1 SM-S27	真鍮+Niメッキ

備考)ステム孔径: φ0.3, φ0.35, φ0.4, φ0.5, φ0.7
 その他の孔径については担当者へ御相談ください。

3. Housing ハウジング

規格番号	材質	下穴	横穴
1 HG-S7001	POM	φ0.3	-
2 HG-S7033	POM	φ2.0	-
3 HG-S7084	PBT	φ0.65	φ0.42
4 HG-S7096	PBT	φ0.8	φ0.42
5 HG-S7121	POM	φ1.55	φ0.4
6 HG-S7149	POM	-	φ0.5
7 HG-S7161	POM	3ヶ所窓付き	-
8 HG-S7162	PBT	3ヶ所窓付き	-

4. Stem Gasket ステムラバー

規格番号	材質	フタレート
1 HPP-1A-26	NBR	有
2 HPP-KA-26	NBR+SBR	無
3 HPP-C-26	IIR	無
4 HPP-3C-26	IIR	無
5 HPP-N-26	NBR	無
6 HPP-4B-26	NBR	無
7 HPP-6B-26	NBR	無
8 HPP-2X-26	HNBR	無

備考)SM孔径>HG孔径の仕様は、SR:HCPを選定
 HCP仕様でのスプリングはSP-S260使用

5. Spring スプリング

規格番号	材質	線径	巻数
1 SP-S261	SUS304	φ0.5	6.0

6. Cup Gasket パッキン

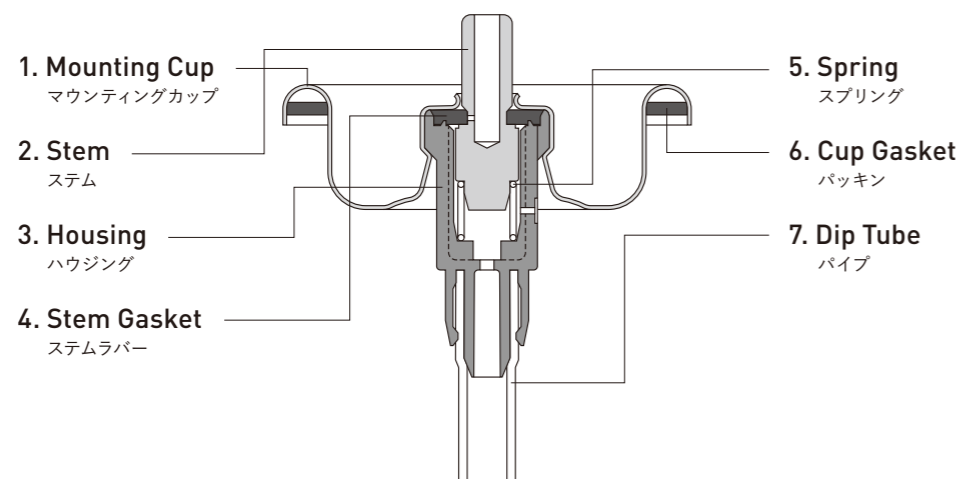
規格番号	材質	厚み	備考	フタレート
1 RG-18	IIR	1.0	-	無
2 RG-26	NBR	1.0	-	無
3 RG-31	NBR	1.0	ブリキ用	無
4 RG-34	NBR	1.0	-	無
5 RG-36	NBR	1.0	-	無
6 RG-37	TPO	0.45	専用MC用	無

7. Dip Tube バイブ

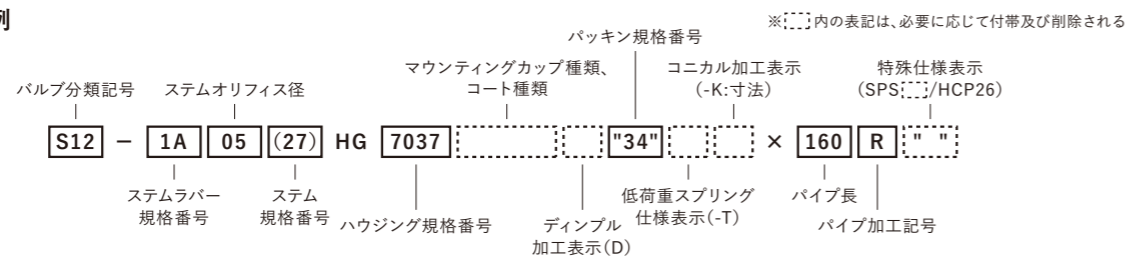
規格番号	材質	色	内径	外径
1 SD-39	LDPE	ナチュラル	φ3.15	φ4.5

S12 Sheath ハカマ

パイプ抜け防止機能をプラスしたタイプです。



商品呼称例



1. Mounting Cup マウンティングカップ

規格番号	材質	板厚	コート種類
1 MC-S5W	ブリキ	t=0.3	両面ローラーコート(エポキシユリア)
2 MC-S5TSY*	ブリキ	t=0.3	両面ローラーコート(表エポキシユリア、裏エポキシフェノール)

注) *印=RG-37使用

2. Stem ステム

規格番号	材質
1 SM-S27	真鍮+Niメッキ

備考) ステム孔径: $\phi 0.3$, $\phi 0.35$, $\phi 0.4$, $\phi 0.5$, $\phi 0.7$
 その他の孔径については担当者に御相談ください。

3. Housing ハウジング

規格番号	材質	下穴	横穴
1 HG-S7037	POM	$\phi 2.0$	-
2 HG-S7125	POM	$\phi 1.55$	$\phi 0.4$

4. Stem Gasket ステムラバー

規格番号	材質	フタレート
1 HPP-1A-26	NBR	有
2 HPP-KA-26	NBR+SBR	無
3 HPP-C-26	IIR	無
4 HPP-3C-26	IIR	無
5 HPP-N-26	NBR	無
6 HPP-4B-26	NBR	無
7 HPP-6B-26	NBR	無
8 HPP-2X-26	HNBR	無

備考) SM孔径>HG孔径の仕様は、SR:HCPを選定
 HCP仕様でのスプリングはSP-S260使用

5. Spring スプリング

規格番号	材質	線径	巻数
1 SP-S261	SUS304	$\phi 0.5$	6.0

6. Cup Gasket パッキン

規格番号	材質	厚み	備考	フタレート
1 RG-18	IIR	1.0	-	無
2 RG-26	NBR	1.0	-	無
3 RG-31	NBR	1.0	ブリキ用	無
4 RG-34	NBR	1.0	-	無
5 RG-36	NBR	1.0	-	無
6 RG-37	TPO	0.45	専用MC用	無

7. Dip Tube パイプ

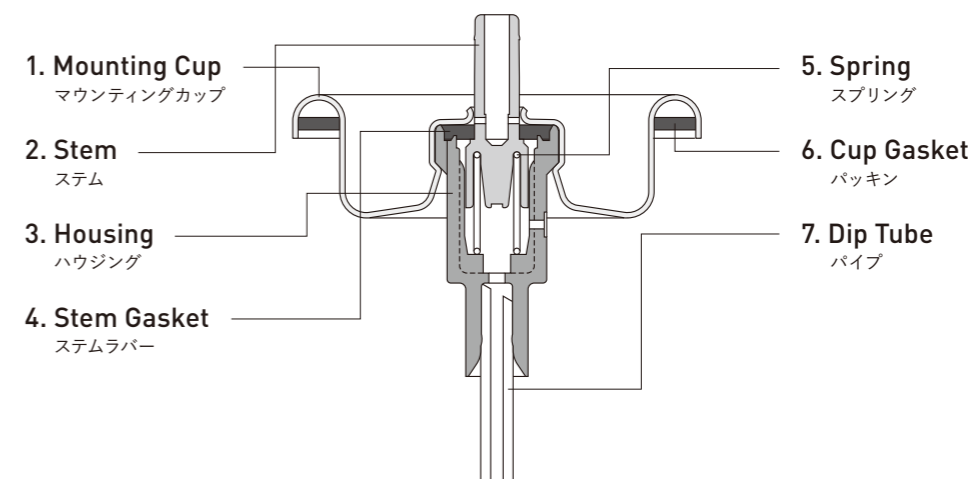
規格番号	材質	色	内径	外径
1 SD-39	LDPE	ナチュラル	$\phi 3.15$	$\phi 4.5$

S14 series

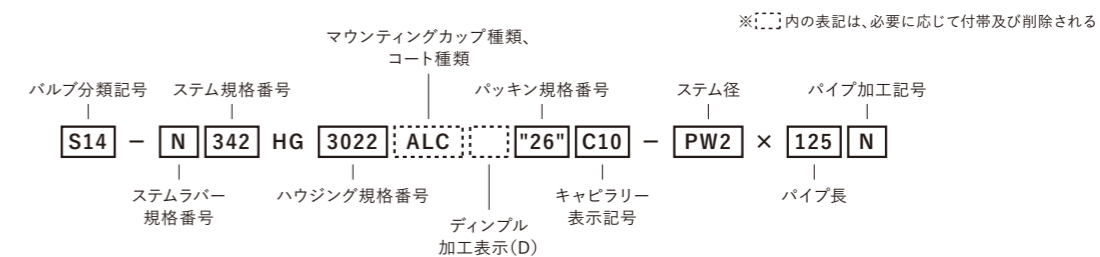
パウダー用バルブ。制汗剤をはじめとする
 パウダーイン商品に幅広く採用されています。

S14 PW2

パウダーの固まりを吸い込みにくくし、目詰まりを防止するとともに瞬時の初期噴射を可能に。ステム径は $\phi 3.6$ 。



商品呼称例



1. Mounting Cup マウンティングカップ

規格番号	材質	板厚	コート種類
1 MC-C4ALC	アルミ	t=0.43	両面ローラーコート(エポキシユリア)

2. Stem ステム

規格番号	材質	孔径	SM先端径
1 SM-C342	POM	$\phi 0.5 \times 2$	$\phi 3.6$
2 SM-C369	PBT	$\phi 0.5 \times 2$	$\phi 3.6$

4. Stem Gasket ステムラバー

規格番号	材質	フタレート
1 HCP-N-26	NBR	無
2 HCP-4B-26	NBR	無

6. Cup Gasket パッキン

規格番号	材質	厚み	フタレート
1 RG-26	NBR	1.0	無
2 RG-36	NBR	1.0	無

3. Housing ハウジング

規格番号	材質	下穴	横穴
1 HG-C3022	POM	$\phi 1.3$	$\phi 0.7$
2 HG-C3033	PBT	$\phi 1.3$	$\phi 0.7$

5. Spring スプリング

規格番号	材質	線径	巻数
1 SP-C312	SUS304	$\phi 0.55$	9 3/4 "の"

7. Dip Tube パイプ

規格番号	材質	色	内径	外径
1 SD-10	PP	ブルー	$\phi 1.3$	$\phi 2.6$