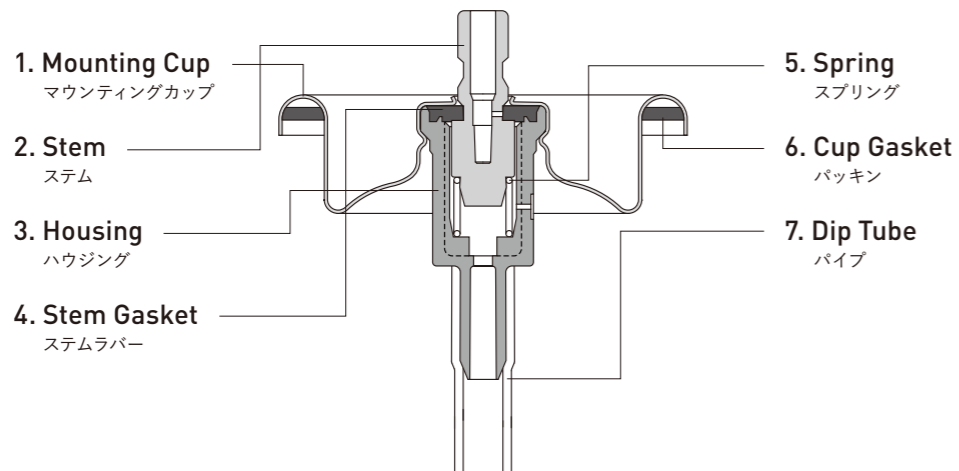
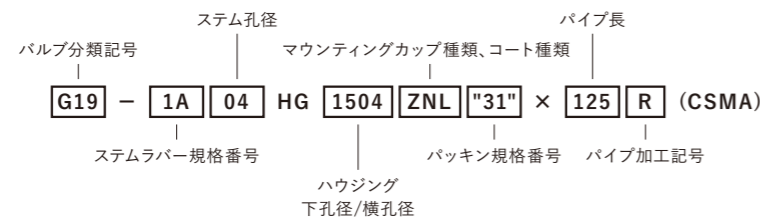


G19 valve

耐圧・耐座屈に優れたマウンティングカップに
ラミネートを施した耐食性に優れたグローバルバルブ。ロット1万個から承ります。



商品呼称例



1. Mounting Cup マウンティングカップ

規格番号	材質	板厚	コート種類
1 MC-G19ZNL	合金メッキ鋼板	t=0.52	両面PPラミネート

2. Stem ステム

規格番号	材質	孔径
1 SM-S78	PA	φ0.4
2 SM-S716	PA	φ0.45
3 SM-S720	PA	φ0.5
4 SM-S724	PA	φ0.5×2

3. Housing ハウジング

規格番号	材質	下穴	横穴
1 HG-G1504	POM	φ1.5	φ0.4
2 HG-G0704	POM	φ0.7	φ0.4
3 HG-G2000	POM	φ2.0	-

4. Stem Gasket ステムラバー

規格番号	材質	フタレート
1 HPP-1A-26	NBR	有
2 HPP-4B-26	NBR	無
3 HPP-3C-26	IIR	無

5. Spring スプリング

規格番号	材質	線径	巻数
1 SP-S270	SUS304	φ0.5	6

6. Cup Gasket パッキン

規格番号	材質	厚み	フタレート
1 RG-18	IIR	1.0	無
2 RG-31	NBR	1.0	無
3 RG-34	NBR	1.0	無

7. Dip Tube バイブ

規格番号	材質	色	内径	外径
1 SD-130	LDPE	ナチュラル	φ3.15	φ4.5

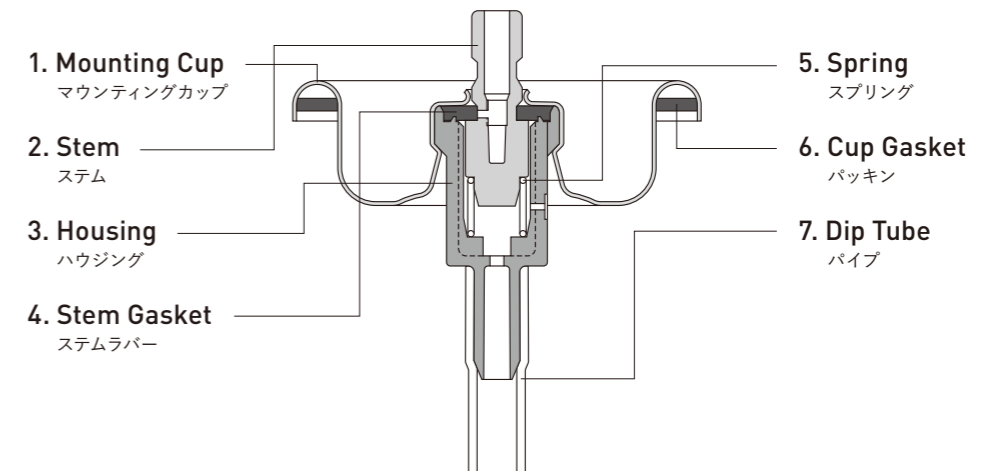
※(CSMA)シスマ
 バイブ露出長+14mm

S13 series

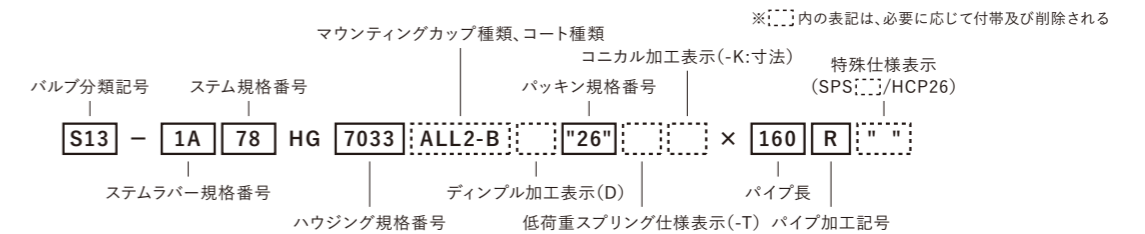
高速充填が可能な樹脂製のステムを採用。
 幅広い分野で使われているスタンダードタイプのバルブです。

S13 Standard

標準的な仕様の汎用型バルブです。



商品呼称例



1. Mounting Cup マウンティングカップ

規格番号	材質	板厚	コート種類
1 MC-S5W	プリキ	t=0.3	両面ローラーコート(エポキシユリア)
2 MC-S5TFL5	SPTFS	t=0.49	両面PPラミネート
3 MC-S5TSY*	プリキ	t=0.3	両面ローラーコート(表エポキシユリア、裏エポキシフェノール)
4 MC-C5ALC2-B	アルミ	t=0.42	両面ローラーコート(エポキシユリア)
5 MC-C5ALPS2	アルミ	t=0.42	両面ローラーコート(表エポキシメラミン、裏エポキシフェノール)
6 MC-C5ALL2-B	アルミ	t=0.46	表ローラーコート(エポキシユリア)+裏PETラミネート

注) *印=RG-37使用

2. Stem ステム

規格番号	材質	孔径	備考
1 SM-S74	PA	φ0.3	-
2 SM-S78	PA	φ0.4	-
3 SM-S720	PA	φ0.5	-
4 SM-S724	PA	φ0.5×2	-
5 SM-S744	PA	(□1.0×0.5)×3	-
6 SM-S753*	POM	□0.4	S-B
7 SM-S755*	POM	□0.4×2	S

注)備考欄略記号: S=セミチルト、B=バード付
 *印=ステムラバーはHCP、スプリングはSP-S260使用

3. Housing ハウジング

規格番号	材質	下穴	横穴
1 HG-S7001	POM	φ0.3	-
2 HG-S7033	POM	φ2.0	-
3 HG-S7084	PBT	φ0.65	φ0.42
4 HG-S7096	PBT	φ0.8	φ0.42
5 HG-S7121	POM	φ1.55	φ0.4
6 HG-S7149	POM	-	φ0.5
7 HG-S7161	POM	3ヶ所窓付き	-
8 HG-S7162	PBT	3ヶ所窓付き	-

4. Stem Gasket ステムラバー

規格番号	材質	フタレート
1 HPP-1A-26	NBR	有
2 HPP-KA-26	NBR+SBR	無
3 HPP-C-26	IIR	無
4 HPP-3C-26	IIR	無
5 HPP-N-26	NBR	無
6 HPP-4B-26	NBR	無
7 HPP-6B-26	NBR	無
8 HPP-2X-26	HNBR	無

備考)SM孔径>HG孔径の仕様は、SR:HCPを指定
 HCP仕様でのスプリングはSP-S260使用

5. Spring スプリング

規格番号	材質	線径	巻数
1 SP-S260	SUS304	φ0.55	5.5 "の"
2 SP-S268	SUS304	φ0.5	6.0 "の"

6. Cup Gasket パッキン

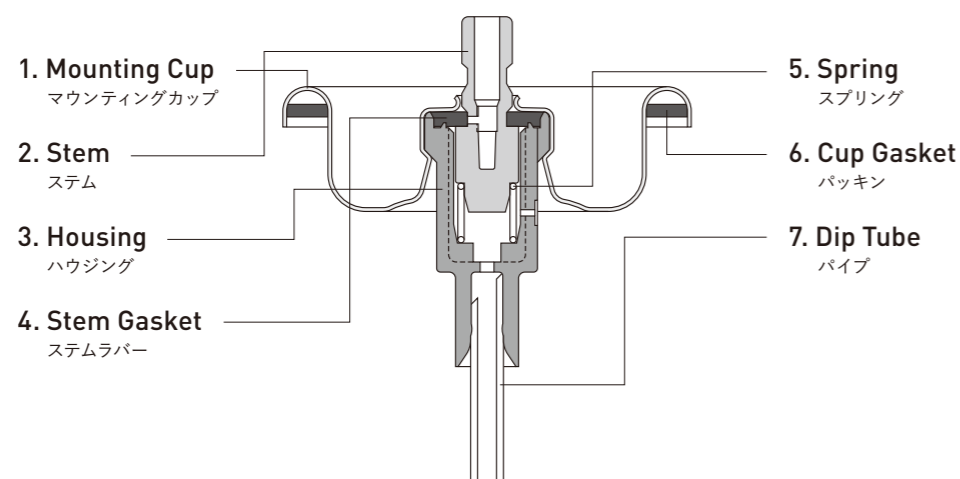
規格番号	材質	厚み	備考	フタレート
1 RG-18	IIR	1.0	-	無
2 RG-26	NBR	1.0	-	無
3 RG-31	NBR	1.0	プリキ用	無
4 RG-34	NBR	1.0	-	無
5 RG-36	NBR	1.0	-	無
6 RG-37	TPO	0.45	専用MC用	無

7. Dip Tube バイブ

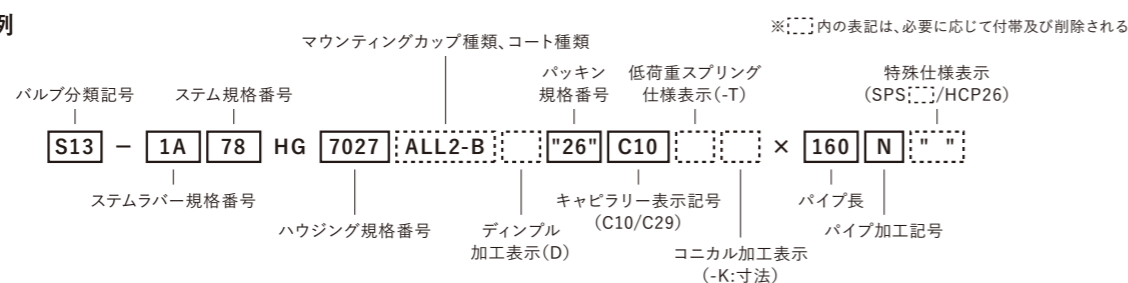
規格番号	材質	色	内径	外径
1 SD-39	LDPE	ナチュラル	φ3.15	φ4.5

S13 Capillary キャピラリー

細いパイプを使い、瞬時の初期噴射を可能にしました。



商品呼称例



1. Mounting Cup マウンティングカップ

規格番号	材質	板厚	コート種類
1 MC-S5W	ブリキ	t=0.3	両面ローラーコート(エポキシユリア)
2 MC-S5TFL5	SPTFS	t=0.49	両面PPラミネート
3 MC-S5TSY*	ブリキ	t=0.3	両面ローラーコート(表エポキシユリア、裏エポキシフェノール)
4 MC-C5ALC2-B	アルミ	t=0.42	両面ローラーコート(エポキシユリア)
5 MC-C5ALPS2	アルミ	t=0.42	両面ローラーコート(表エポキシメラミン、裏エポキシフェノール)
6 MC-C5ALL2-B	アルミ	t=0.46	表ローラーコート(エポキシユリア)+裏PETラミネート

注) *印 = RG-37使用

2. Stem ステム

規格番号	材質	孔径	備考
1 SM-S74	PA	φ0.3	-
2 SM-S78	PA	φ0.4	-
3 SM-S720	PA	φ0.5	-
4 SM-S724	PA	φ0.5×2	-
5 SM-S744	PA	(□1.0×0.5)×3	-
6 SM-S753*	POM	□0.4	S-B
7 SM-S755*	POM	□0.4×2	S

注)備考欄略記号: S = セミチルト、B = バード付
*印 = ステムラバーはHCP、スプリングはSP-S260使用

3. Housing ハウジング

規格番号	材質	下穴	横穴
1 HG-S7003	POM	φ0.3	-
2 HG-S7011	POM	φ0.5	-
3 HG-S7027	POM	φ1.5	-
4 HG-S7073	POM	φ0.6	φ0.5
5 HG-S7064	PBT	φ0.6	φ0.3
6 HG-S7090	PBT	φ0.8	φ0.3
7 HG-S7120	PBT	φ1.5	φ0.5

4. Stem Gasket ステムラバー

規格番号	材質	フタレート
1 HPP-1A-26	NBR	有
2 HPP-KA-26	NBR+SBR	無
3 HPP-C-26	IIR	無
4 HPP-3C-26	IIR	無
5 HPP-N-26	NBR	無
6 HPP-4B-26	NBR	無
7 HPP-6B-26	NBR	無
8 HPP-2X-26	HNBR	無

備考)SM孔径>HG孔径の仕様は、SR:HCPを選定
HCP仕様でのスプリングはSP-S260使用

5. Spring スプリング

規格番号	材質	線径	巻数
1 SP-S260	SUS304	φ0.55	5.5 "の"
2 SP-S268	SUS304	φ0.5	6.0 "の"

6. Cup Gasket パッキン

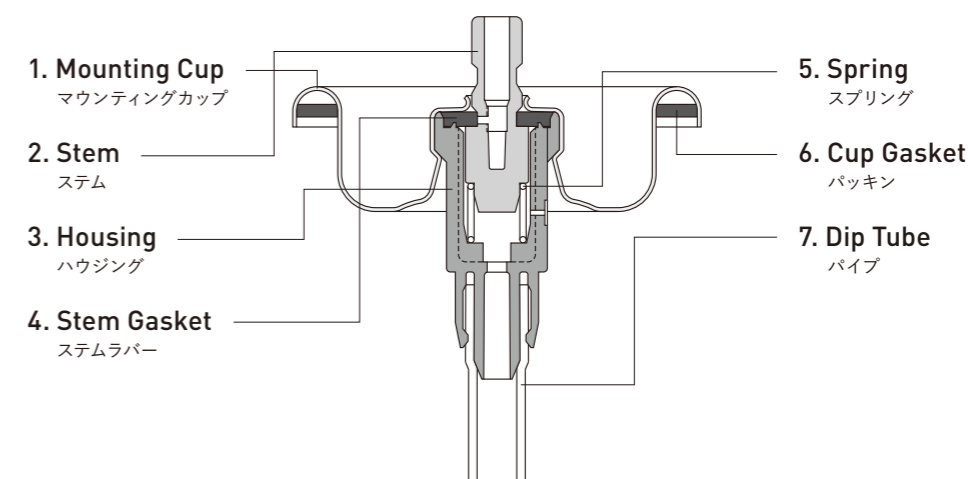
規格番号	材質	厚み	備考	フタレート
1 RG-18	IIR	1.0	-	無
2 RG-26	NBR	1.0	-	無
3 RG-31	NBR	1.0	ブリキ用	無
4 RG-34	NBR	1.0	-	無
5 RG-36	NBR	1.0	-	無
6 RG-37	TPO	0.45	専用MC用	無

7. Dip Tube パイプ

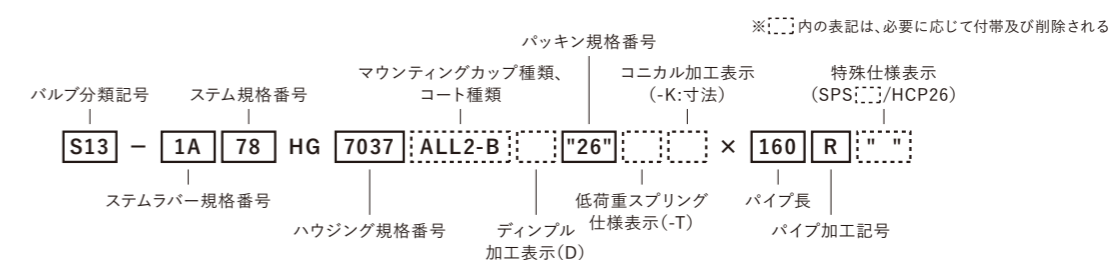
規格番号	材質	色	内径	外径
1 SD-10	PP	ブルー	φ1.3	φ2.6

S13 Sheath ハカマ

パイプ抜け防止機構をプラスしたタイプです。



商品呼称例



1. Mounting Cup マウンティングカップ

規格番号	材質	板厚	コート種類
1 MC-S5W	ブリキ	t=0.3	両面ローラーコート(エポキシユリア)
2 MC-S5TFL5	SPTFS	t=0.49	両面PPラミネート
3 MC-S5TSY*	ブリキ	t=0.3	両面ローラーコート(表エポキシユリア、裏エポキシフェノール)
4 MC-C5ALC2-B	アルミ	t=0.42	両面ローラーコート(エポキシユリア)
5 MC-C5ALPS2	アルミ	t=0.42	両面ローラーコート(表エポキシメラミン、裏エポキシフェノール)
6 MC-C5ALL2-B	アルミ	t=0.46	表ローラーコート(エポキシユリア)+裏PETラミネート

注) *印 = RG-37使用

2. Stem ステム

規格番号	材質	孔径	備考
1 SM-S74	PA	φ0.3	-
2 SM-S78	PA	φ0.4	-
3 SM-S720	PA	φ0.5	-
4 SM-S724	PA	φ0.5×2	-
5 SM-S744	PA	(□1.0×0.5)×3	-
6 SM-S753*	POM	□0.4	S-B
7 SM-S755*	POM	□0.4×2	S

注)備考欄略記号: S = セミチルト、B = バード付
*印 = ステムラバーはHCP、スプリングはSP-S260使用

3. Housing ハウジング

規格番号	材質	下穴	横穴
1 HG-S7037	POM	φ2.0	-
2 HG-S7125	POM	φ1.55	φ0.4

4. Stem Gasket ステムラバー

規格番号	材質	フタレート
1 HPP-1A-26	NBR	有
2 HPP-KA-26	NBR+SBR	無
3 HPP-C-26	IIR	無
4 HPP-3C-26	IIR	無
5 HPP-N-26	NBR	無
6 HPP-4B-26	NBR	無
7 HPP-6B-26	NBR	無
8 HPP-2X-26	HNBR	無

備考)SM孔径>HG孔径の仕様は、SR:HCPを選定
HCP仕様でのスプリングはSP-S260使用

5. Spring スプリング

規格番号	材質	線径	巻数
1 SP-S260	SUS304	φ0.55	5.5 "の"
2 SP-S268	SUS304	φ0.5	6.0 "の"

6. Cup Gasket パッキン

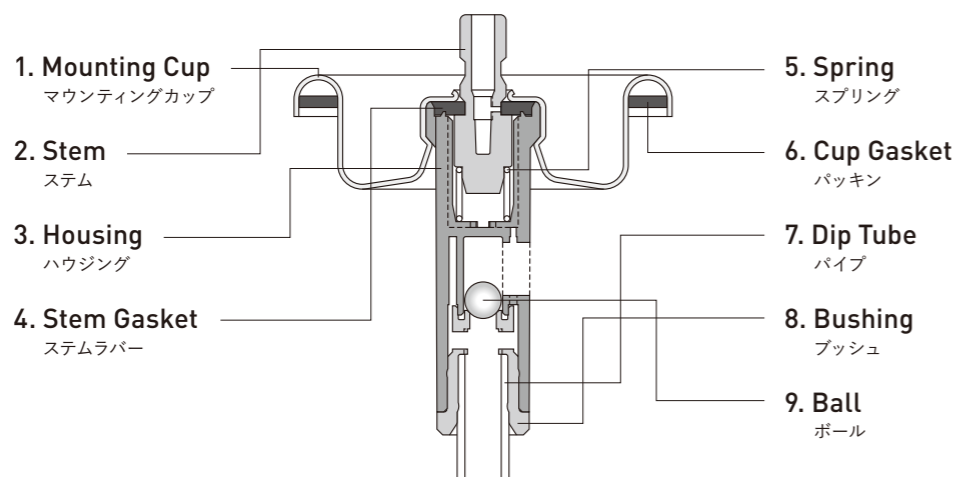
規格番号	材質	厚み	備考	フタレート
1 RG-18	IIR	1.0	-	無
2 RG-26	NBR	1.0	-	無
3 RG-31	NBR	1.0	ブリキ用	無
4 RG-34	NBR	1.0	-	無
5 RG-36	NBR	1.0	-	無
6 RG-37	TPO	0.45	専用MC用	無

7. Dip Tube パイプ

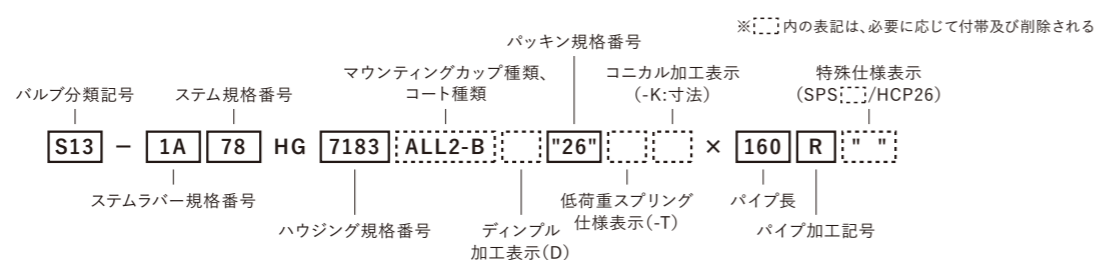
規格番号	材質	色	内径	外径
1 SD-39	LDPE	ナチュラル	φ3.15	φ4.5

S13 Upside-down 正倒立

正立時はもちろん、倒立時にも最適噴射が可能です。



商品呼称例



1. Mounting Cup マウンティングカップ

規格番号	材質	板厚	コート種類
1 MC-S5W	ブリキ	t=0.3	両面ローラーコート(エポキシユリア)
2 MC-S5TFL5	SPTFS	t=0.49	両面PPラミネート
3 MC-S5TSY*	ブリキ	t=0.3	両面ローラーコート(表エポキシユリア、裏エポキシフェノール)
4 MC-C5ALC2-B	アルミ	t=0.42	両面ローラーコート(エポキシユリア)
5 MC-C5ALPS2	アルミ	t=0.42	両面ローラーコート(表エポキシメラミン、裏エポキシフェノール)
6 MC-C5ALL2-B	アルミ	t=0.46	表ローラーコート(エポキシユリア)+裏PETラミネート

注) *印 = RG-37使用

2. Stem ステム

規格番号	材質	孔径	備考
1 SM-S74	PA	φ0.3	-
2 SM-S78	PA	φ0.4	-
3 SM-S720	PA	φ0.5	-
4 SM-S724	PA	φ0.5×2	-
5 SM-S744	PA	(□1.0×0.5)×3	-
6 SM-S753*	POM	□0.4	S・B
7 SM-S755*	POM	□0.4×2	S

注)備考欄略記号: S=セミチルト、B=バード付
 *印 = ステムラバーはHCP、スプリングはSP-S260使用

3. Housing ハウジング

規格番号	材質	孔
1 HG-S7181	POM	φ0.5
2 HG-S7183	POM	4ヶ所孔

4. Stem Gasket ステムラバー

規格番号	材質	フタレート
1 HPP-1A-26	NBR	有
2 HPP-KA-26	NBR+SBR	無
3 HPP-C-26	IIR	無
4 HPP-N-26	IIR	無
5 HPP-N-26	NBR	無
6 HPP-4B-26	NBR	無
7 HPP-6B-26	NBR	無
8 HPP-2X-26	HNBR	無

備考)SM孔径>HG孔径の仕様は、SR:HCPを選定
 HCP仕様でのスプリングはSP-S260使用

5. Spring スプリング

規格番号	材質	線径	巻数
1 SP-S260	SUS304	φ0.55	5.5 "の"
2 SP-S268	SUS304	φ0.5	6.0 "の"

6. Cup Gasket パッキン

規格番号	材質	厚み	備考	フタレート
1 RG-18	IIR	1.0	-	無
2 RG-26	NBR	1.0	-	無
3 RG-31	NBR	1.0	ブリキ用	無
4 RG-34	NBR	1.0	-	無
5 RG-36	NBR	1.0	-	無
6 RG-37	TPO	0.45	専用MC用	無

7. Dip Tube パイプ

規格番号	材質	色	内径	外径
1 SD-39	LDPE	ナチュラル	φ3.15	φ4.5

8. Bushing ブッシュ

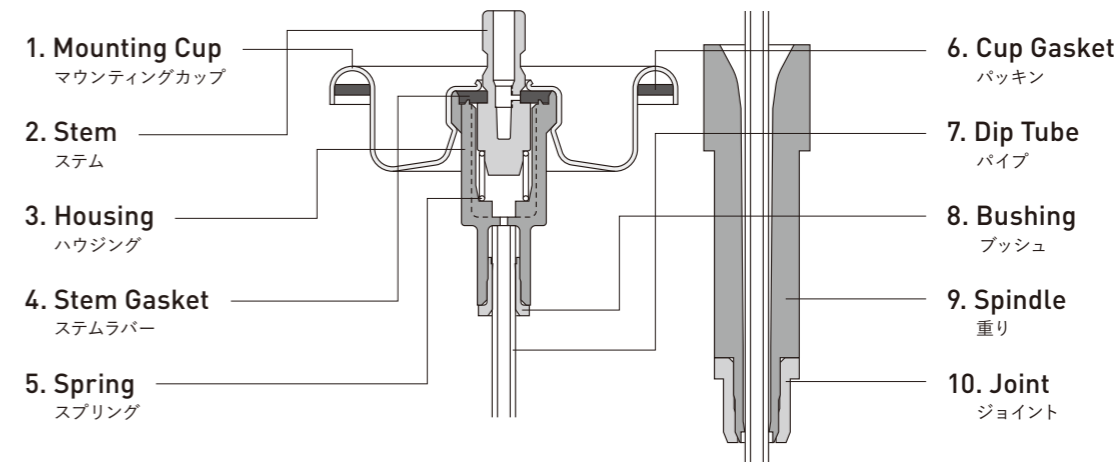
規格番号	材質	最大径	全長
1 IV-03	POM	φ8.0	11.0

9. Ball ボール

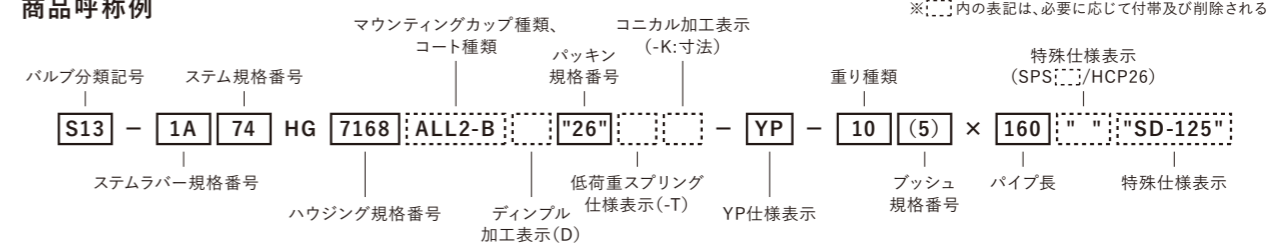
規格番号	材質	球径
1 90-702	SUS	1/8 in

S13 YP

正立時だけでなく、横向きでも最適噴射が可能です。



商品呼称例



1. Mounting Cup マウンティングカップ

規格番号	材質	板厚	コート種類
1 MC-S5W	ブリキ	t=0.3	両面ローラーコート(エポキシユリア)
2 MC-S5TFL5	SPTFS	t=0.49	両面PPラミネート
3 MC-S5TSY*	ブリキ	t=0.3	両面ローラーコート(表エポキシユリア、裏エポキシフェノール)
4 MC-C5ALC2-B	アルミ	t=0.42	両面ローラーコート(エポキシユリア)
5 MC-C5ALPS2	アルミ	t=0.42	両面ローラーコート(表エポキシメラミン、裏エポキシフェノール)
6 MC-C5ALL2-B	アルミ	t=0.46	表ローラーコート(エポキシユリア)+裏PETラミネート

注) *印 = RG-37使用

2. Stem ステム

規格番号	材質	孔径	備考
1 SM-S74	PA	φ0.3	-
2 SM-S78	PA	φ0.4	-
3 SM-S720	PA	φ0.5	-
4 SM-S724	PA	φ0.5×2	-
5 SM-S744	PA	(□1.0×0.5)×3	-
6 SM-S753*	POM	□0.4	S・B
7 SM-S755*	POM	□0.4×2	S

注)備考欄略記号: S=セミチルト、B=バード付
 *印 = ステムラバーはHCP、スプリングはSP-S260使用

3. Housing ハウジング

規格番号	材質	下穴	横穴
1 HG-S7004	PBT	φ0.3	-
2 HG-S7168	PBT	φ1.0	-
3 HG-S7188*	PBT	φ0.4	-

備考) *印 = YP-7用

組合わせ

タイプ	ブッシュ	重り	ジョイント
YP-7	OP-2	YP-7	OP-2
YP-10	OP-5	YP-10	YJ-1

備考)YP-10: 孔径φ45以下の場合、YP-11: 孔径φ45以上の場合。
 備考)YP-10-14の場合、パイプ長さ91mm~175mm。但しこの限りではない。

4. Stem Gasket ステムラバー

規格番号	材質	フタレート
1 HPP-1A-26	NBR	有
2 HPP-KA-26	NBR+SBR	無
3 HPP-C-26	IIR	無
4 HPP-3C-26	IIR	無
5 HPP-N-26	NBR	無
6 HPP-4B-26	NBR	無
7 HPP-6B-26	NBR	無
8 HPP-2X-26	HNBR	無

備考)SM孔径>HG孔径の仕様は、SR:HCPを選定
 HCP仕様でのスプリングはSP-S260使用

5. Spring スプリング

規格番号	材質	線径	巻数
1 SP-S260	SUS304	φ0.55	5.5 "の"
2 SP-S268	SUS304	φ0.5	6.0 "の"

備考) *印 = YP-7用

タイプ	ブッシュ	重り	ジョイント
YP-11	OP-5	YP-10	YJ-2
YP-14	OP-5	YP-10	YJ-4

6. Cup Gasket パッキン

規格番号	材質	厚み	備考	フタレート
1 RG-18	IIR	1.0	-	無
2 RG-26	NBR	1.0	-	無
3 RG-31	NBR	1.0	ブリキ用	無
4 RG-34	NBR	1.0	-	無
5 RG-36	NBR	1.0	-	無
6 RG-37	TPO	0.45	専用MC用	無

7. Dip Tube パイプ

規格番号	材質	色	内径	外径
1 SD-26*	LDPE	ナチュラル	φ0.8	φ1.43
2 SD-125	LDPE	ナチュラル	φ1.2	φ2.25

備考) *印 = YP-7用

8. Bushing ブッシュ

規格番号	材質	最大径	全長
1 OP-2*	POM	φ5.2	4.7
2 OP-5	PBT	φ4.8	5.5

備考) *印 = YP-7用

9. Spindle 重り

規格番号	材質	最大径	全長
1 YP-7	PBT	φ10.7	33.0
2 YP-10(YJセット)	PBT	φ10.0	37.5

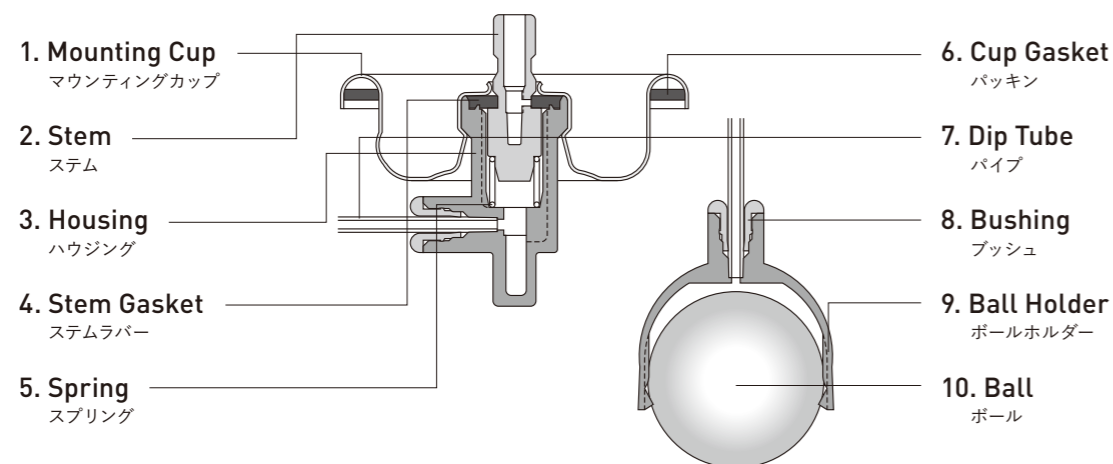
10. Joint ジョイント

規格番号	材質	最大径	全長
1 YJ-1(YP-10用)	PBT	φ8.0	8
2 YJ-2(YP-11用)	PBT	φ8.0	30.5
3 YJ-4*(YP-14用)	PBT	φ8.0	12.5

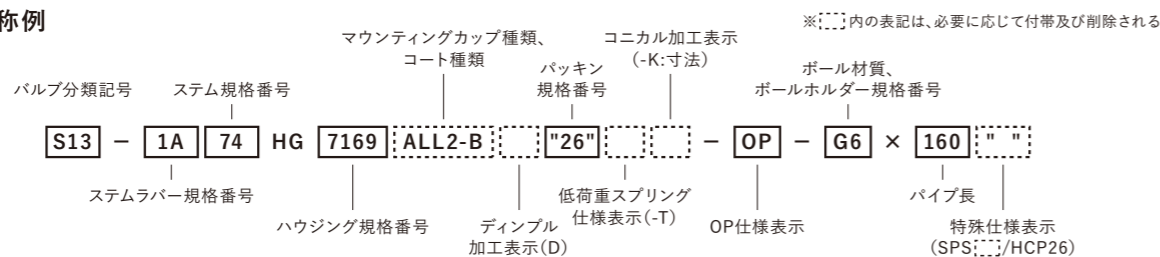
備考) *印 = 詰まり防止対策品(φ0.28×4ヶ所)

S13 OP

360度の方向に、効率よく噴射できるタイプです。



商品呼称例



1. Mounting Cup マウンティングカップ

規格番号	材質	板厚	コート種類
1 MC-S5W	ブリキ	t=0.3	両面ローラーコート(エポキシユリア)
2 MC-S5TFL5	SPTFS	t=0.49	両面PPラミネート
3 MC-S5TSY*	ブリキ	t=0.3	両面ローラーコート(表エポキシユリア、裏エポキシフェノール)
4 MC-C5ALC2-B	アルミ	t=0.42	両面ローラーコート(エポキシユリア)
5 MC-C5ALPS2	アルミ	t=0.42	両面ローラーコート(表エポキシメラミン、裏エポキシフェノール)
6 MC-C5ALL2-B	アルミ	t=0.46	表ローラーコート(エポキシユリア)+裏PETラミネート

注) *印=RG-37使用

2. Stem ステム

規格番号	材質	孔径	備考
1 SM-S74	PA	φ0.3	-
2 SM-S78	PA	φ0.4	-
3 SM-S720	PA	φ0.5	-
4 SM-S724	PA	φ0.5×2	-
5 SM-S744	PA	(□1.0×0.5)×3	-
6 SM-S753*	POM	□0.4	S・B
7 SM-S755*	POM	□0.4×2	S

注)備考欄略記号: S=セミチルト、B=バード付
*印=ステムラバーはHCP、スプリングはSP-S260使用

3. Housing ハウジング

規格番号	材質	下穴	横穴	備考
1 HG-S7169	POM	φ0.3	-	-
2 HG-S7173	POM	φ1.0	-	-
3 HG-S7179	POM	φ1.0	-	L字縦ロングタイプ、 ブリキ径211径 及びアルミ径 φ53、φ60用。

組み合わせ

タイプ	ホルダー	ボール
OP-S5	CH-5	BS-3

4. Stem Gasket ステムラバー

規格番号	材質	フタレート
1 HPP-1A-26	NBR	有
2 HPP-KA-26	NBR+SBR	無
3 HPP-C-26	IIR	無
4 HPP-3C-26	IIR	無
5 HPP-N-26	NBR	無
6 HPP-4B-26	NBR	無
7 HPP-6B-26	NBR	無
8 HPP-2X-26	HNBR	無

備考)SM孔径>HG孔径の仕様は、SR:HCPを選定
HCP仕様でのスプリングはSP-S260使用

5. Spring スプリング

規格番号	材質	線径	巻数
1 SP-S260	SUS304	φ0.55	5.5 "の"
2 SP-S268	SUS304	φ0.5	6.0 "の"

タイプ	ホルダー	ボール
OP-G6	CH-6	BG-1
OP-G7	CH-7	BG-1

6. Cup Gasket パッキン

規格番号	材質	厚み	備考	フタレート
1 RG-18	IIR	1.0	-	無
2 RG-26	NBR	1.0	-	無
3 RG-31	NBR	1.0	ブリキ用	無
4 RG-34	NBR	1.0	-	無
5 RG-36	NBR	1.0	-	無
6 RG-37	TPO	0.45	専用MC用	無

7. Dip Tube パイプ

規格番号	材質	色	内径	外径
1 SD-26	LDPE	ナチュラル	φ0.8	φ1.43

8. Bushing ブッシュ

規格番号	材質	最外径	全長
1 OP-2	POM	φ5.2	4.7

9. Ball Holder ボールホルダー

規格番号	材質	最外径	全長
1 CH-5*	HDPE	φ12.4	18.0
2 CH-6	HDPE	φ18.2	18.3
3 CH-7	HDPE	φ18.4	15.7

備考)*印=BS-3用

10. Ball ボール

規格番号	材質	最外径
1 BG-1	ガラス	φ16.7~φ17.0
2 BS-3	SUS	(φ11.1)

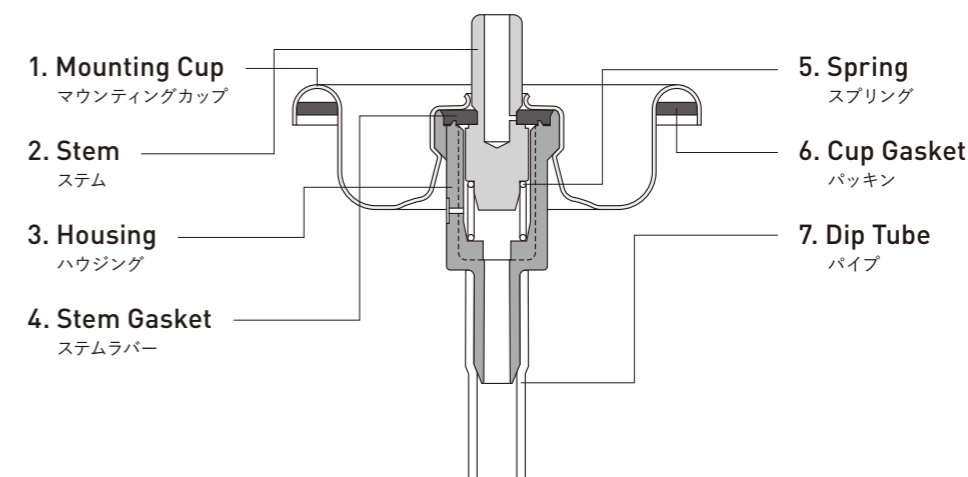
S12 series

強度が求められるエアゾール製品のために、
丈夫な金属ステムを採用。高速充填にも対応しています。

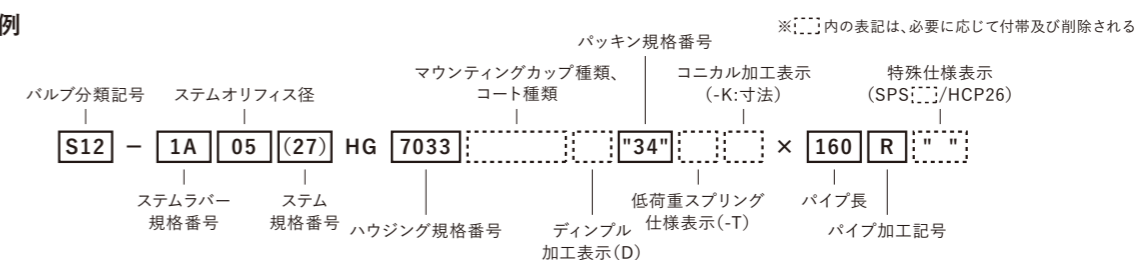
S12 Standard

スタンダード

標準的な仕様の汎用型バルブです。



商品呼称例



1. Mounting Cup マウンティングカップ

規格番号	材質	板厚	コート種類
1 MC-S5W	ブリキ	t=0.3	両面ローラーコート(エポキシユリア)
2 MC-S5TSY*	ブリキ	t=0.3	両面ローラーコート(表エポキシユリア、裏エポキシフェノール)

注) *印=RG-37使用

2. Stem ステム

規格番号	材質
1 SM-S27	真鍮+Niメッキ

備考)ステム孔径:φ0.3, φ0.35, φ0.4, φ0.5, φ0.7
その他の孔径については担当者へ御相談ください。

3. Housing ハウジング

規格番号	材質	下穴	横穴
1 HG-S7001	POM	φ0.3	-
2 HG-S7033	POM	φ2.0	-
3 HG-S7084	PBT	φ0.65	φ0.42
4 HG-S7096	PBT	φ0.8	φ0.42
5 HG-S7121	POM	φ1.55	φ0.4
6 HG-S7149	POM	-	φ0.5
7 HG-S7161	POM	3ヶ所窓付き	-
8 HG-S7162	PBT	3ヶ所窓付き	-

4. Stem Gasket ステムラバー

規格番号	材質	フタレート
1 HPP-1A-26	NBR	有
2 HPP-KA-26	NBR+SBR	無
3 HPP-C-26	IIR	無
4 HPP-3C-26	IIR	無
5 HPP-N-26	NBR	無
6 HPP-4B-26	NBR	無
7 HPP-6B-26	NBR	無
8 HPP-2X-26	HNBR	無

備考)SM孔径>HG孔径の仕様は、SR:HCPを選定
HCP仕様でのスプリングはSP-S260使用

5. Spring スプリング

規格番号	材質	線径	巻数
1 SP-S261	SUS304	φ0.5	6.0

6. Cup Gasket パッキン

規格番号	材質	厚み	備考	フタレート
1 RG-18	IIR	1.0	-	無
2 RG-26	NBR	1.0	-	無
3 RG-31	NBR	1.0	ブリキ用	無
4 RG-34	NBR	1.0	-	無
5 RG-36	NBR	1.0	-	無
6 RG-37	TPO	0.45	専用MC用	無

7. Dip Tube パイプ

規格番号	材質	色	内径	外径
1 SD-39	LDPE	ナチュラル	φ3.15	φ4.5