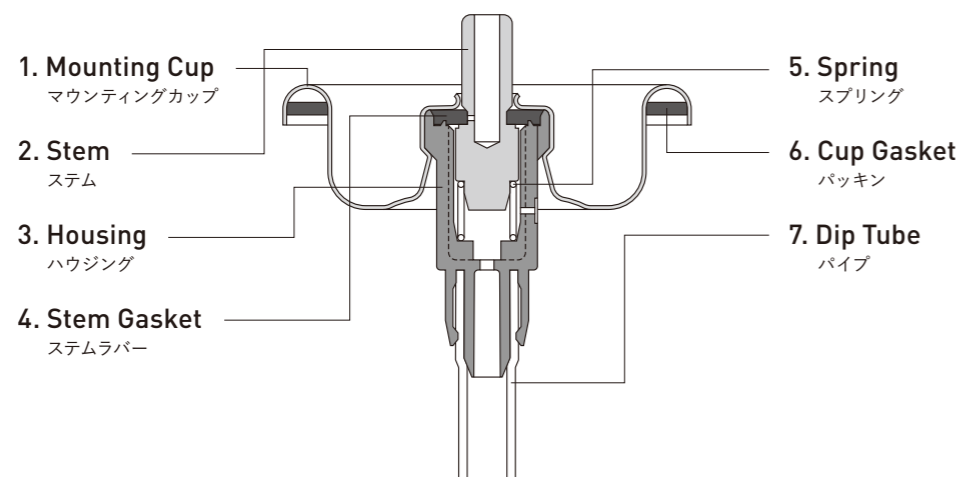
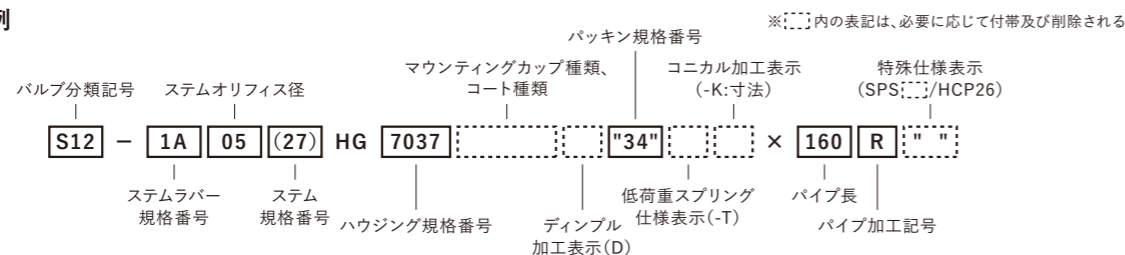


S12 Sheath ハカマ

パイプ抜け防止機能をプラスしたタイプです。



商品呼称例



1. Mounting Cup マウンティングカップ

規格番号	材質	板厚	コート種類
1 MC-S5W	ブリキ	t=0.3	両面ローラーコート(エポキシユリア)
2 MC-S5TSY*	ブリキ	t=0.3	両面ローラーコート(表エポキシユリア、裏エポキシフェノール)

注) *印=RG-37使用

2. Stem ステム

規格番号	材質
1 SM-S27	真鍮+Niメッキ

備考) ステム孔径: $\phi 0.3$, $\phi 0.35$, $\phi 0.4$, $\phi 0.5$, $\phi 0.7$
 その他の孔径については担当者に御相談ください。

3. Housing ハウジング

規格番号	材質	下穴	横穴
1 HG-S7037	POM	$\phi 2.0$	-
2 HG-S7125	POM	$\phi 1.55$	$\phi 0.4$

4. Stem Gasket ステムラバー

規格番号	材質	フタレート
1 HPP-1A-26	NBR	有
2 HPP-KA-26	NBR+SBR	無
3 HPP-C-26	IIR	無
4 HPP-3C-26	IIR	無
5 HPP-N-26	NBR	無
6 HPP-4B-26	NBR	無
7 HPP-6B-26	NBR	無
8 HPP-2X-26	HNBR	無

備考) SM孔径>HG孔径の仕様は、SR:HCPを選定
 HCP仕様でのスプリングはSP-S260使用

5. Spring スプリング

規格番号	材質	線径	巻数
1 SP-S261	SUS304	$\phi 0.5$	6.0

6. Cup Gasket パッキン

規格番号	材質	厚み	備考	フタレート
1 RG-18	IIR	1.0	-	無
2 RG-26	NBR	1.0	-	無
3 RG-31	NBR	1.0	ブリキ用	無
4 RG-34	NBR	1.0	-	無
5 RG-36	NBR	1.0	-	無
6 RG-37	TPO	0.45	専用MC用	無

7. Dip Tube パイプ

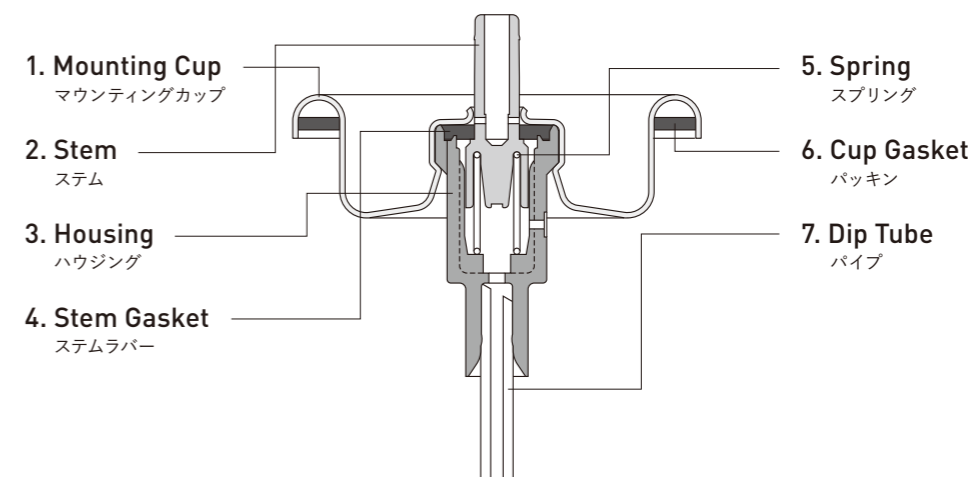
規格番号	材質	色	内径	外径
1 SD-39	LDPE	ナチュラル	$\phi 3.15$	$\phi 4.5$

S14 series

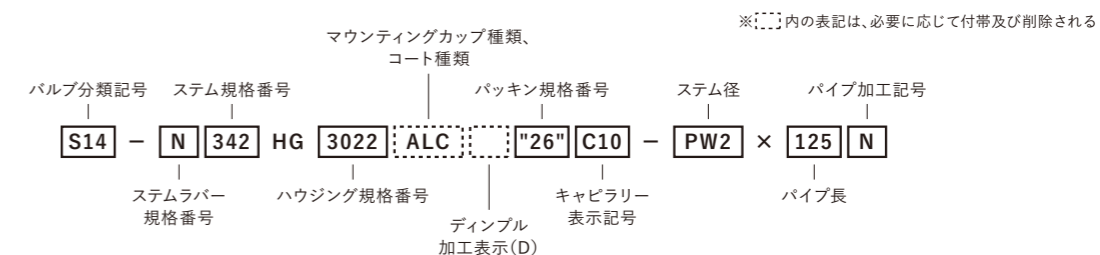
パウダー用バルブ。制汗剤をはじめとする
 パウダーイン商品に幅広く採用されています。

S14 PW2

パウダーの固まりを吸い込みにくくし、目詰まりを防止するとともに瞬時の初期噴射を可能に。ステム径は $\phi 3.6$ 。



商品呼称例



1. Mounting Cup マウンティングカップ

規格番号	材質	板厚	コート種類
1 MC-C4ALC	アルミ	t=0.43	両面ローラーコート(エポキシユリア)

2. Stem ステム

規格番号	材質	孔径	SM先端径
1 SM-C342	POM	$\phi 0.5 \times 2$	$\phi 3.6$
2 SM-C369	PBT	$\phi 0.5 \times 2$	$\phi 3.6$

4. Stem Gasket ステムラバー

規格番号	材質	フタレート
1 HCP-N-26	NBR	無
2 HCP-4B-26	NBR	無

6. Cup Gasket パッキン

規格番号	材質	厚み	フタレート
1 RG-26	NBR	1.0	無
2 RG-36	NBR	1.0	無

3. Housing ハウジング

規格番号	材質	下穴	横穴
1 HG-C3022	POM	$\phi 1.3$	$\phi 0.7$
2 HG-C3033	PBT	$\phi 1.3$	$\phi 0.7$

5. Spring スプリング

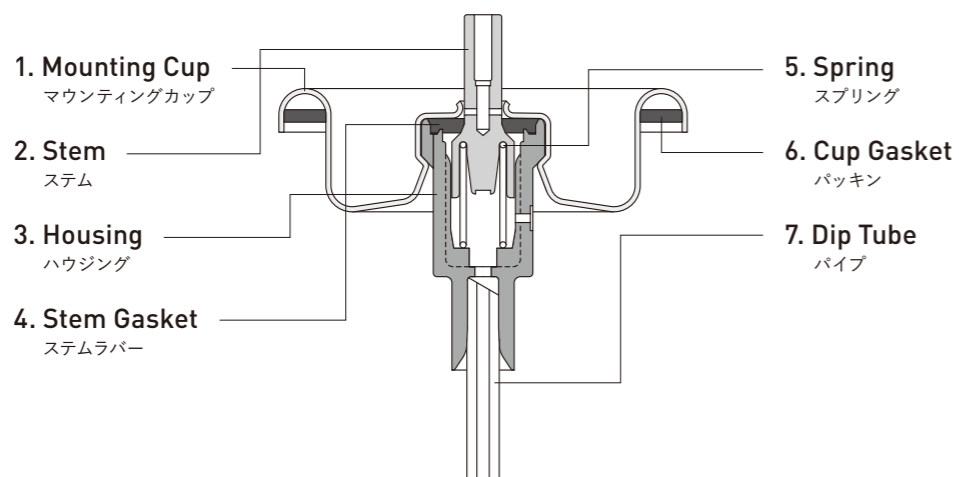
規格番号	材質	線径	巻数
1 SP-C312	SUS304	$\phi 0.55$	9 3/4 "の"

7. Dip Tube パイプ

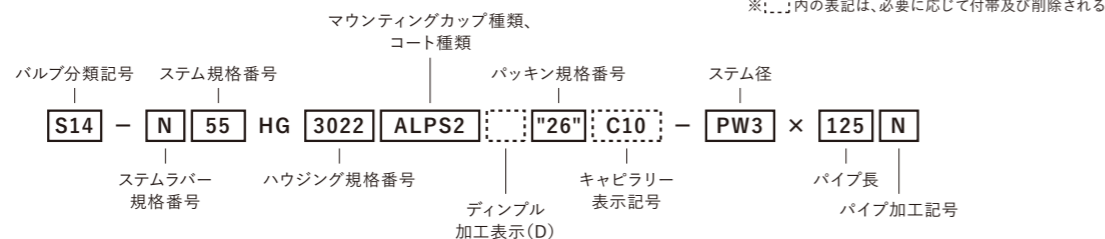
規格番号	材質	色	内径	外径
1 SD-10	PP	ブルー	$\phi 1.3$	$\phi 2.6$

S14 PW3

ステム径φ3.0mmにて改良したステム形状により、パウダー量の多い処方にも対応可能です。



商品呼称例



1. Mounting Cup マウンティングカップ

規格番号	材質	板厚	コート種類
1 MC-C2ALPS2	アルミ	t=0.41	両面ローラーコート(表エポキシメラミン+裏エポキシフェノール)

2. Stem ステム

規格番号	材質	孔径	SM先端径
1 SM-P55	POM	φ0.5×2	φ3.0

3. Housing ハウジング

規格番号	材質	下穴	横穴
1 HG-C3022	POM	φ1.3	φ0.7
2 HG-C3033	PBT	φ1.3	φ0.7

4. Stem Gasket ステムラバー

規格番号	材質	フタレート
1 HPC-N-22	NBR	無
2 HCP-4B-22	NBR	無

5. Spring スプリング

規格番号	材質	線径	巻数
1 SP-C312	SUS304	φ0.55	9 3/4 "の"

6. Cup Gasket パッキン

規格番号	材質	厚み	フタレート
1 RG-26	NBR	1.0	無
2 RG-36	NBR	1.0	無

7. Dip Tube パイプ

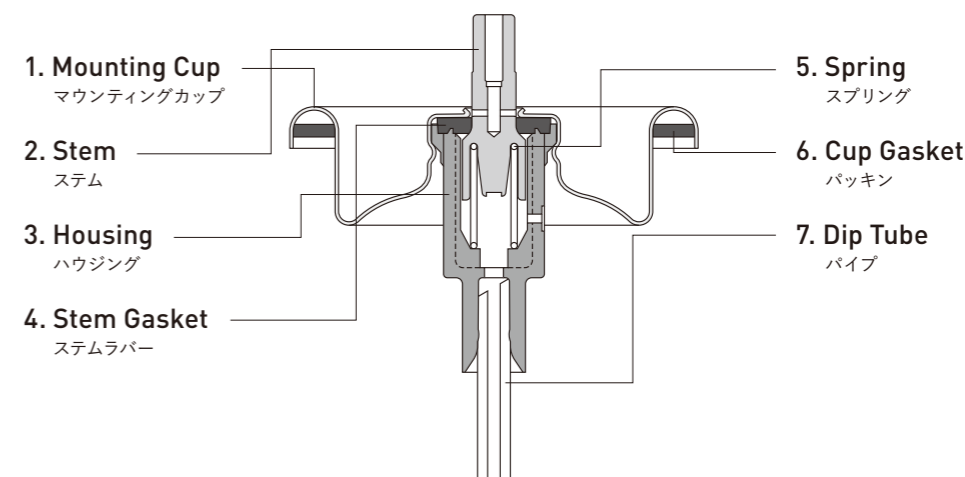
規格番号	材質	色	内径	外径
1 SD-10	PP	ブルー	φ1.3	φ2.6

G14 series

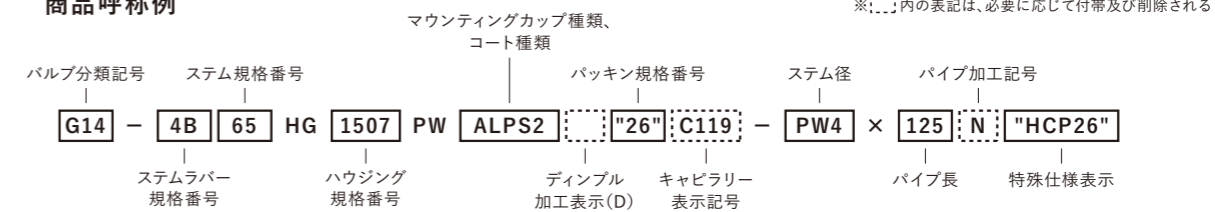
グローバルスタンダードとして、ローコストを実現したパウダー用バルブです。

G14 PW4

ステム径φ3.3mmにて改良したステム形状により、パウダー量の多い処方にも対応可能です。



商品呼称例



1. Mounting Cup マウンティングカップ

規格番号	材質	板厚	コート種類
1 MC-G4W	ブリキ	t=0.27	両面ローラーコート(エポキシユリア)
2 MC-G4ALPS2	アルミ	t=0.41	両面ローラーコート(表エポキシメラミン+裏エポキシフェノール)

2. Stem ステム

規格番号	材質	孔径	SM先端径
1 SM-P65	POM	φ0.5×2	φ3.3
2 SM-P66	POM	φ0.6	φ3.3

3. Housing ハウジング

規格番号	材質	下穴	横穴
1 HG-G1507PW	PBT	φ1.5	φ0.7
2 HG-G0807PW	PBT	φ0.8	φ0.7

4. Stem Gasket ステムラバー

規格番号	材質	フタレート
1 HCP-4B-26	NBR	無

5. Spring スプリング

規格番号	材質	線径	巻数
1 SP-C323	SUS304	φ0.55	9 3/4

6. Cup Gasket パッキン

規格番号	材質	厚み	フタレート
1 RG-26	NBR	1.0	無

7. Dip Tube パイプ

規格番号	材質	色	内径	外径
1 SD-119	PP	ナチュラル	φ1.3	φ2.6