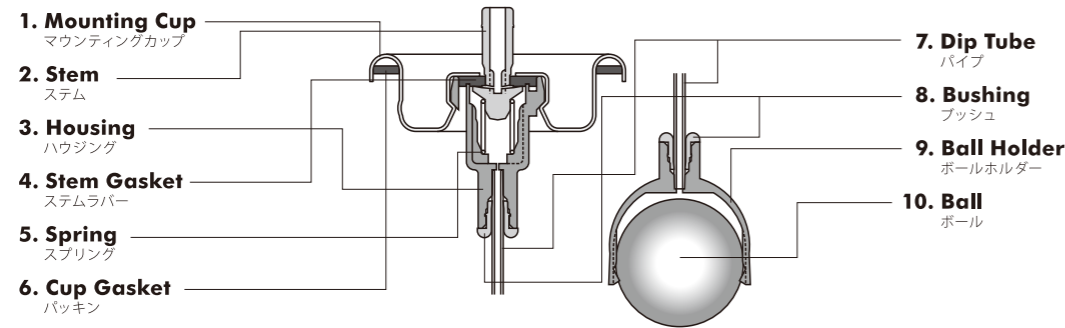


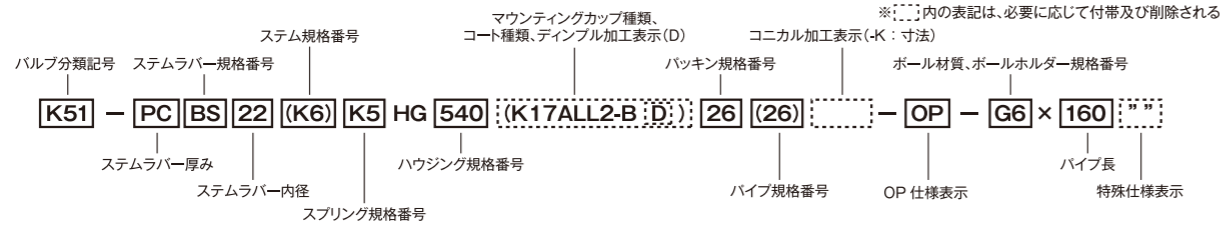
K51 series

K51 OP

360度の方向に、効率よく噴射できるタイプです。



商品呼称例



1. Mounting Cup マウンティングカップ

規格番号	材質	板厚	コート種類
1 MC-K18W	プリキ	t=0.3	両面ローラーコート(エポキシユリア)
2 MC-K17ALL2-B	アルミ	t=0.46	表ローラーコート(エポキシユリア)+裏PETラミネート

2. Stem ステム

規格番号	材質	孔径	備考
1 SM-K38-5	POM	□0.4x2	
2 SM-K38-6	POM	□0.4x2	バーブ付

3. Housing ハウジング

規格番号	材質	下穴	横穴
1 HG-C540	PBT	φ0.3	-

4. Stem Gasket ステムラバー

規格番号	材質
1 CP-A-22	NBR
2 CP-C-22	IIR
3 CP-N-22	NBR
4 PC-BS-22	NBR
5 PC-AS-22	NBR

5. Spring スプリング

規格番号	材質	線径	巻数
1 SP-K38-4	SUS304	φ0.55	6 3/4 "の"
2 SP-K38-5	SUS304	φ0.7	6 3/4
3 SP-K38-6	SUS304	φ0.6	6 3/4 "の"

組合わせ

タイプ	ホルダー	ボール
OP-S5	CH-5	BS-3
OP-G6	CH-6	BG-1
OP-G7	CH-7	BG-1

6. Cup Gasket パッキン

規格番号	材質	厚み	備考
1 RG-6	NBR+SBR	1.0	
2 RG-18	IIR	1.0	
3 RG-26	NBR	1.0	
4 RG-31	NBR	1.0	プリキ用
5 RG-33	NBR	1.0	プリキ用
6 RG-34	NBR	1.0	
7 RG-36	NBR	1.0	

7. Dip Tube パイプ

規格番号	材質	色	内径	外径
1 SD-26	LDPE	ナチュラル	φ0.8	φ1.43

8. Bushing ブッシュ

規格番号	材質	最外径	全長
1 OP-2	POM	φ5.2	4.7

9. Ball Holder ボールホルダー

規格番号	材質	最外径	全長
1 CH-5*	HDPE	φ12.4	18.0
2 CH-6	HDPE	φ18.2	18.3
3 CH-7	HDPE	φ18.4	15.7

備考) *印=BS-3用

10. Ball ボール

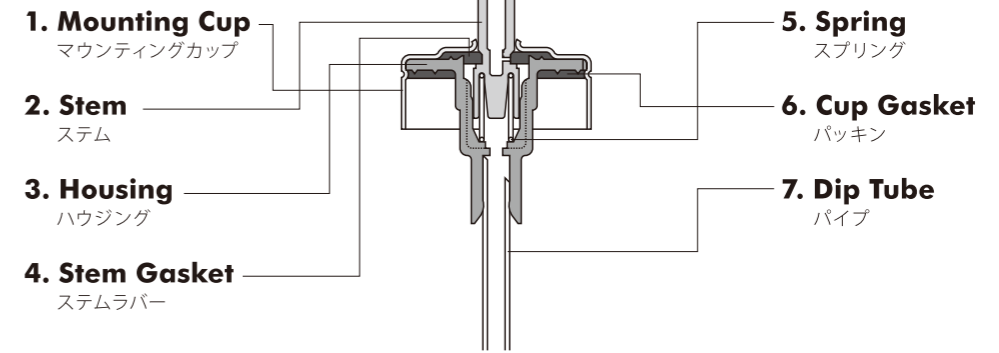
規格番号	材質	最外径
1 BG-1	ガラス	φ16.7~φ17.0
2 BS-3	SUS	(φ11.1)

BBD series

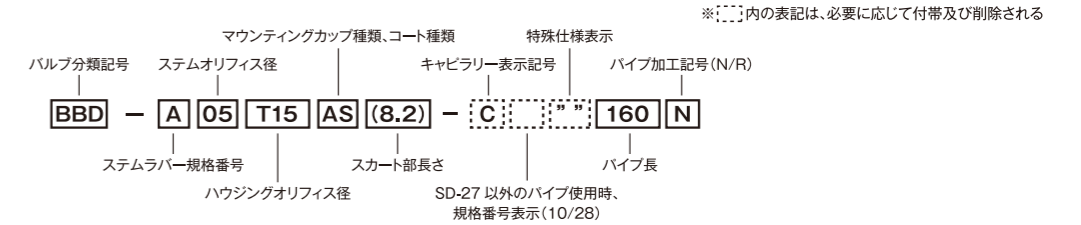
バルブ径はφ20。
樹脂容器とビン容器に対応しています。

BBD Standard PET用スタンダード

標準的な仕様の汎用型バルブ。細いパイプを使って瞬時の初期噴射を可能にしたタイプを用意しました。



商品呼称例



1. Mounting Cup マウンティングカップ

規格番号	材質	板厚	コート種類	備考(MC高さ)
1 MC-B519S	アルミ	t=0.5	銀色アルマイト	8.2

2. Stem ステム

規格番号	材質	孔径
1 SM-C38	POM	φ0.4
2 SM-C311	POM	φ0.5x2
3 SM-C313	POM	□1.1x0.7x2
4 SM-C315	POM	φ0.3
5 SM-C320	PA	φ0.5
6 SM-C321	PA	φ0.5x2
7 SM-C347	POM	φ0.5

3. Housing ハウジング

規格番号	材質	下穴	横穴
1 HG-B70(SD-27・28)	POM	φ1.5	-
2 HG-B89(SD-27・28)	PBT	φ2.0	-
3 HG-B74(SD-39)	POM	6ヶ所窓付き	

4. Stem Gasket ステムラバー

規格番号	材質
1 PP-A-B26	NBR
2 PP-1A-B26	NBR
3 PP-N-B26	NBR

5. Spring スプリング

規格番号	材質	線径	巻数
1 SP-C32	SUS304	φ0.5	9.5 "の"

6. Cup Gasket パッキン

規格番号	材質	厚み
1 GA-B12	NBR	0.9

7. Dip Tube パイプ

規格番号	材質	色	内径	外径
1 SD-27	PP	ライトブルー	φ2.0	φ3.0
2 SD-28	PP	ナチュラル	φ1.0	φ3.0
3 SD-39	LDPE	ナチュラル	φ3.15	φ4.5

S13
S12
S14/G14
K51
BBD/BKD
MKD
定量

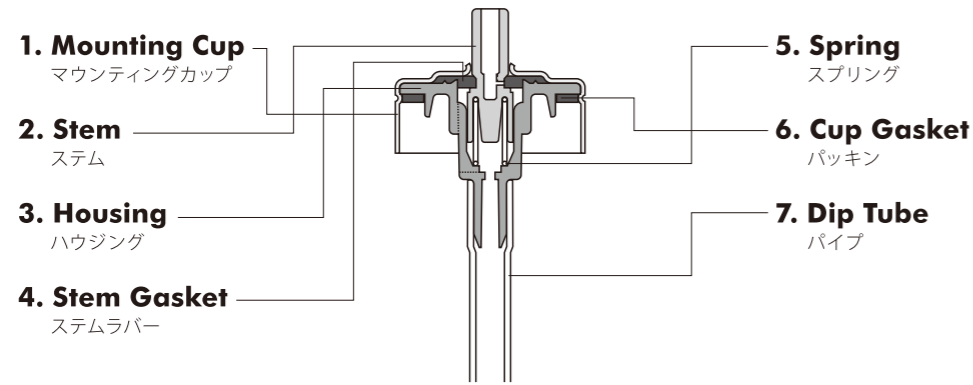
S13
S12
S14/G14
K51
BBD/BKD
MKD
定量

BKD series

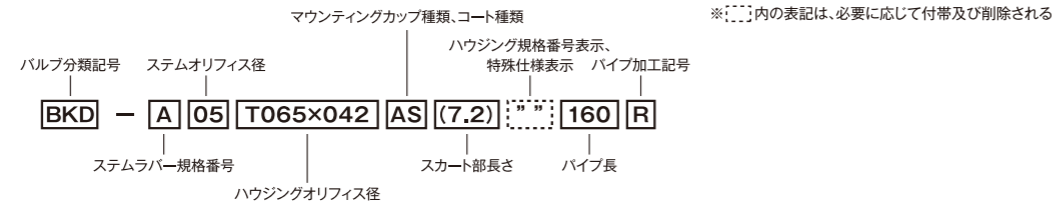
バルブ径はφ20。缶専用のバルブです。

BKD Standard 缶用スタンダード

標準的な仕様の汎用型バルブです。



商品呼称例



1. Mounting Cup マウンティングカップ

規格番号	材質	板厚	コート種類	備考(MC高さ)
1 MC-B520S	アルミ	t=0.5	銀色アルマイト	7.2

2. Stem ステム

規格番号	材質	孔径
1 SM-C38	POM	φ0.4
2 SM-C311	POM	φ0.5×2
3 SM-C313	POM	□1.1×0.7×2
4 SM-C315	POM	φ0.3
5 SM-C320	PA	φ0.5
6 SM-C321	PA	φ0.5×2
7 SM-C347	POM	φ0.5

3. Housing ハウジング

規格番号	材質	下穴	横穴
1 HG-B63	POM	φ0.45	φ0.35
2 HG-B65	POM	φ1.5	-
3 HG-B66	PA	φ0.65	φ0.33
4 HG-B67	PA	φ0.65	φ0.42
5 HG-B81	PBT	φ0.65	φ0.42

4. Stem Gasket ステムラバー

規格番号	材質
1 PP-A-B26	NBR
2 PP-1A-B26	NBR
3 PP-N-B26	NBR

5. Spring スプリング

規格番号	材質	線径	巻数
1 SP-C32	SUS304	φ0.5	9.5 "φ"

6. Cup Gasket パッキン

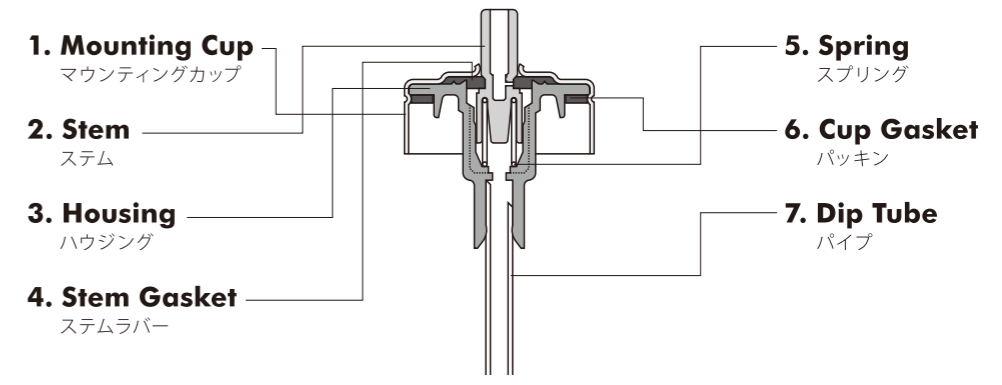
規格番号	材質	厚み
1 GA-B54	NBR	0.9

7. Dip Tube パイプ

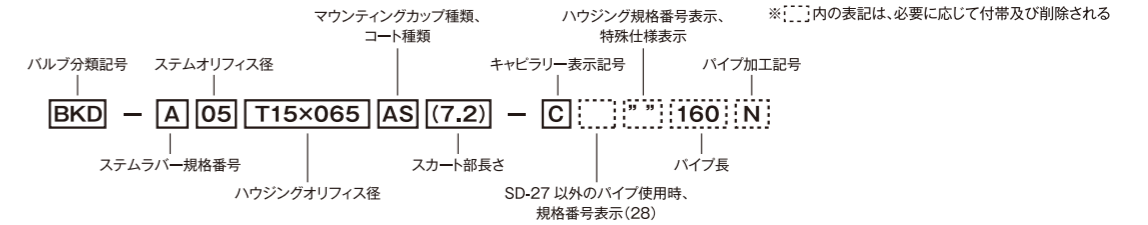
規格番号	材質	色	内径	外径
1 SD-0	LDPE	ナチュラル	φ3.6	φ4.75

BKD Capillary 缶用キャピラリー

細いパイプを使い、瞬時の初期噴射を可能にしました。



商品呼称例



1. Mounting Cup マウンティングカップ

規格番号	材質	板厚	コート種類	備考(MC高さ)
1 MC-B520S	アルミ	t=0.5	銀色アルマイト	7.2

2. Stem ステム

規格番号	材質	孔径
1 SM-C38	POM	φ0.4
2 SM-C311	POM	φ0.5×2
3 SM-C313	POM	□1.1×0.7×2
4 SM-C315	POM	φ0.3
5 SM-C320	PA	φ0.5
6 SM-C321	PA	φ0.5×2
7 SM-C347	POM	φ0.5

3. Housing ハウジング

規格番号	材質	下穴	横穴
1 HG-B57	PA	φ1.5	φ0.65
2 HG-B59	POM	φ0.6	φ0.4
3 HG-B68	PA	-	φ0.3
4 HG-B69	POM	φ1.5	-
5 HG-B73	PA	φ0.4	-
6 HG-B79	PA	-	φ0.65
7 HG-B85	POM	φ0.6	φ0.3

4. Stem Gasket ステムラバー

規格番号	材質
1 PP-A-B26	NBR
2 PP-1A-B26	NBR
3 PP-N-B26	NBR

5. Spring スプリング

規格番号	材質	線径	巻数
1 SP-C32	SUS304	φ0.5	9.5 "φ"

6. Cup Gasket パッキン

規格番号	材質	厚み
1 GA-B54	NBR	0.9

7. Dip Tube パイプ

規格番号	材質	色	内径	外径
1 SD-27	PP	ライトブルー	φ2.0	φ3.0
2 SD-28	PP	ナチュラル	φ1.0	φ3.0