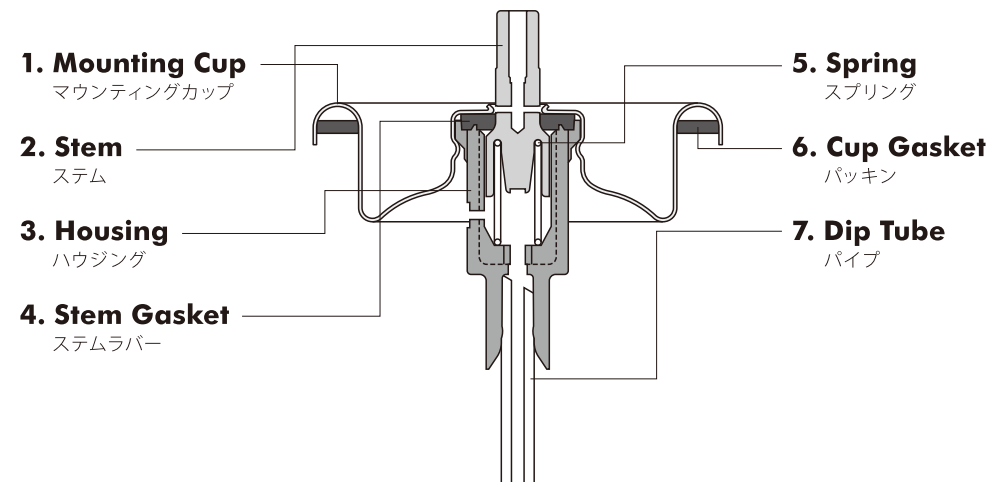


G14 series

グローバルスタンダードとして、
ローコストを実現したパウダー用バルブです。

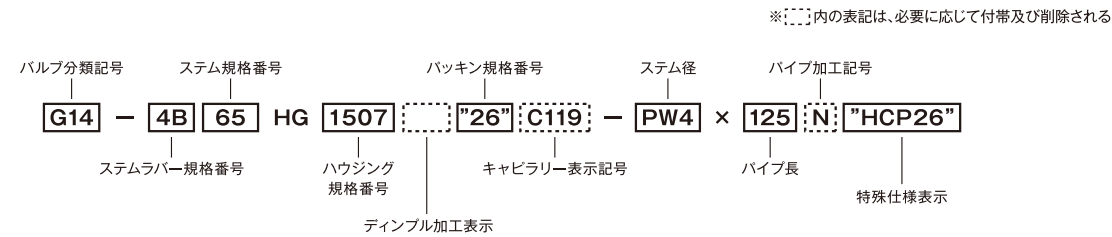
G14 PW4

ステム径φ3.3mmにて、改良したステム形状によりパウダー量の多い処方にも対応可能です。



- 1. Mounting Cup
マウンティングカップ
- 2. Stem
ステム
- 3. Housing
ハウジング
- 4. Stem Gasket
ステムラバー
- 5. Spring
スプリング
- 6. Cup Gasket
パッキン
- 7. Dip Tube
パイプ

商品呼称例



1. Mounting Cup マウンティングカップ

規格番号	材質	板厚	コート種類
1 MC-G4W	プリキ	t=0.27	両面ローラーコート(エポキシユリア)

2. Stem ステム

規格番号	材質	孔径	SM 先端径
1 SM-P65	POM	φ0.5×2	φ3.3
2 SM-P66	POM	φ0.6	φ3.3

3. Housing ハウジング

規格番号	材質	下穴	横穴
1 HG-G1507PW	PBT	φ1.5	φ0.7
2 HG-G0807PW	PBT	φ0.8	φ0.7

4. Stem Gasket ステムラバー

規格番号	材質
1 HCP-4B-26	NBR
2 HCP-X-28	HNBR

5. Spring スプリング

規格番号	材質	線径	巻数
1 SP-C323	SUS304	φ0.55	9 3/4

6. Cup Gasket パッキン

規格番号	材質	厚み	備考
1 RG-26	NBR	1.0	
2 RG-31	NBR	1.0	プリキ用
3 RG-33	NBR	1.0	プリキ用
4 RG-34	NBR	1.0	

7. Dip Tube パイプ

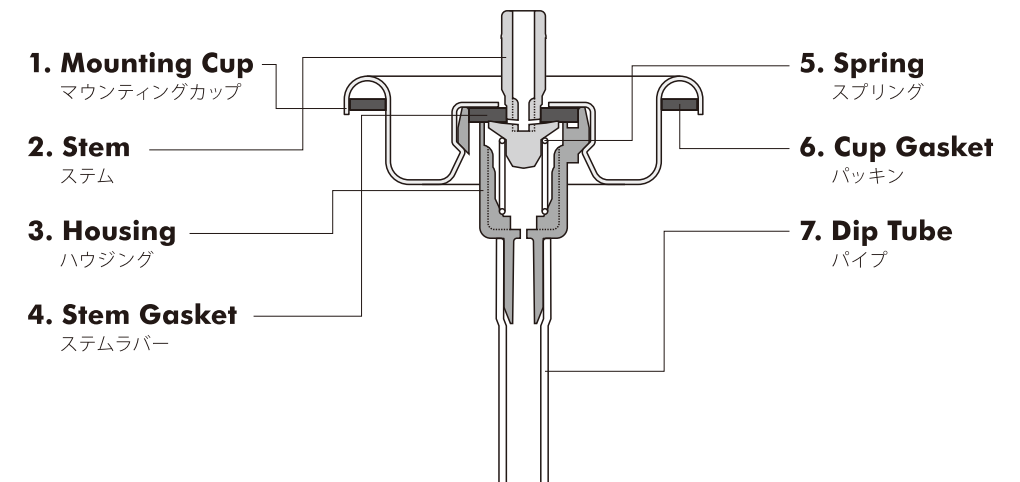
規格番号	材質	色	内径	外径
1 SD-119	PP	ナチュラル	φ1.3	φ2.6

K51 series

横から軽く触れるだけで噴霧できる、
チルトアクションタイプのバルブです。

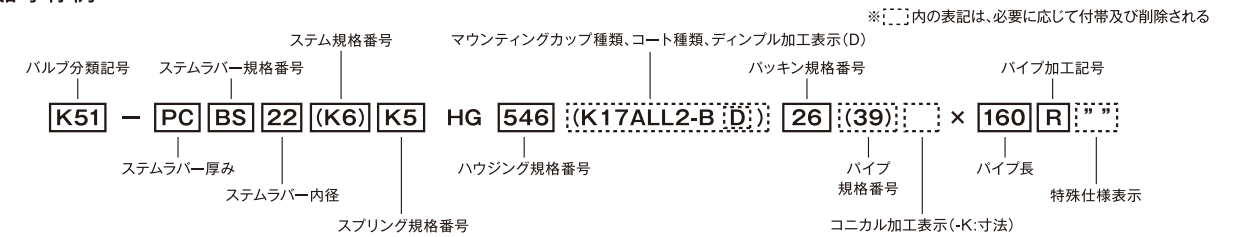
K51 Standard スタンダード

標準仕様の汎用型チルトアクションバルブです。



- 1. Mounting Cup
マウンティングカップ
- 2. Stem
ステム
- 3. Housing
ハウジング
- 4. Stem Gasket
ステムラバー
- 5. Spring
スプリング
- 6. Cup Gasket
パッキン
- 7. Dip Tube
パイプ

商品呼称例



1. Mounting Cup マウンティングカップ

規格番号	材質	板厚	コート種類
1 MC-K18W	プリキ	t=0.3	両面ローラーコート(エポキシユリア)
2 MC-K17ALL2-B	アルミ	t=0.46	表ローラーコート(エポキシユリア)+裏PETラミネート

2. Stem ステム

規格番号	材質	孔径	備考
1 SM-K38-5	POM	□0.4x2	
2 SM-K38-6	POM	□0.4x2	バーブ付

3. Housing ハウジング

規格番号	材質	下穴	横穴
1 HG-C530	PA	2ヶ所窓付き	
2 HG-C533	POM	-	φ0.4
3 HG-C534	POM	-	φ0.3
4 HG-C546	PBT	φ0.6	φ0.5

4. Stem Gasket ステムラバー

規格番号	材質
1 CP-A-22	NBR
2 CP-C-22	IIR
3 CP-N-22	NBR
4 PC-BS-22	NBR
5 PC-AS-22	NBR

5. Spring スプリング

規格番号	材質	線径	巻数
1 SP-K38-4	SUS304	φ0.55	6 3/4 "の"
2 SP-K38-5	SUS304	φ0.7	6 3/4
3 SP-K38-6	SUS304	φ0.6	6 3/4 "の"

6. Cup Gasket パッキン

規格番号	材質	厚み	備考
1 RG-6	NBR+SBR	1.0	
2 RG-18	IIR	1.0	
3 RG-26	NBR	1.0	
4 RG-31	NBR	1.0	プリキ用
5 RG-33	NBR	1.0	プリキ用
6 RG-34	NBR	1.0	
7 RG-36	NBR	1.0	

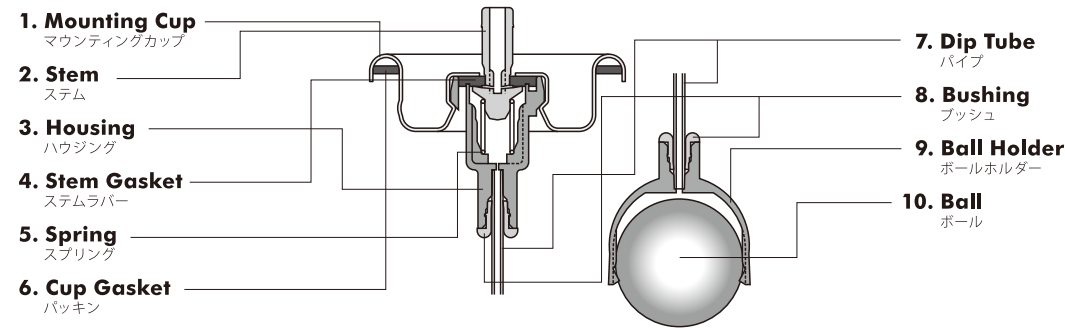
7. Dip Tube パイプ

規格番号	材質	色	内径	外径
1 SD-39	LDPE	ナチュラル	φ3.15	φ4.5

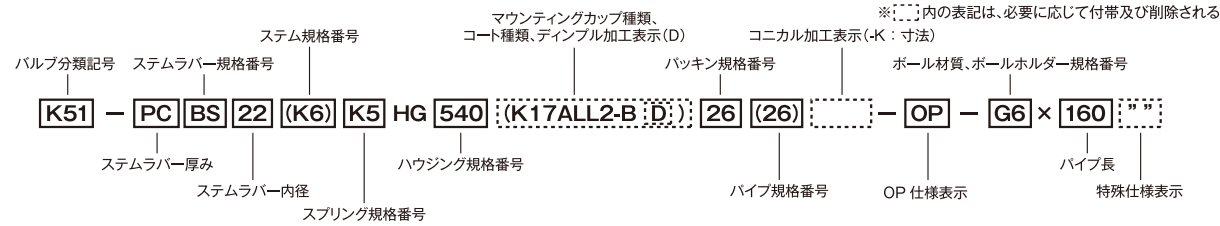
K51 series

K51 OP

360度の方向に、効率よく噴射できるタイプです。



商品呼称例



1. Mounting Cup マウンティングカップ

規格番号	材質	板厚	コート種類
1 MC-K18W	ブリキ	t=0.3	両面ローラーコート(エポキシユリア)
2 MC-K17ALL2-B	アルミ	t=0.46	表ローラーコート(エポキシユリア)+裏PETラミネート

2. Stem ステム

規格番号	材質	孔径	備考
1 SM-K38-5	POM	□0.4x2	
2 SM-K38-6	POM	□0.4x2	バーブ付

3. Housing ハウジング

規格番号	材質	下穴	横穴
1 HG-C540	PBT	φ0.3	-

4. Stem Gasket ステムラバー

規格番号	材質
1 CP-A-22	NBR
2 CP-C-22	IIR
3 CP-N-22	NBR
4 PC-BS-22	NBR
5 PC-AS-22	NBR

5. Spring スプリング

規格番号	材質	線径	巻数
1 SP-K38-4	SUS304	φ0.55	6 3/4 "の"
2 SP-K38-5	SUS304	φ0.7	6 3/4
3 SP-K38-6	SUS304	φ0.6	6 3/4 "の"

組み合わせ

タイプ	ホルダー	ボール
OP-S5	CH-5	BS-3
OP-G6	CH-6	BG-1
OP-G7	CH-7	BG-1

6. Cup Gasket パッキン

規格番号	材質	厚み	備考
1 RG-6	NBR+SBR	1.0	
2 RG-18	IIR	1.0	
3 RG-26	NBR	1.0	
4 RG-31	NBR	1.0	ブリキ用
5 RG-33	NBR	1.0	ブリキ用
6 RG-34	NBR	1.0	
7 RG-36	NBR	1.0	

7. Dip Tube パイプ

規格番号	材質	色	内径	外径
1 SD-26	LDPE	ナチュラル	φ0.8	φ1.43

8. Bushing ブッシュ

規格番号	材質	最外径	全長
1 OP-2	POM	φ5.2	4.7

9. Ball Holder ボールホルダー

規格番号	材質	最外径	全長
1 CH-5*	HDPE	φ12.4	18.0
2 CH-6	HDPE	φ18.2	18.3
3 CH-7	HDPE	φ18.4	15.7

備考) *印=BS-3用

10. Ball ボール

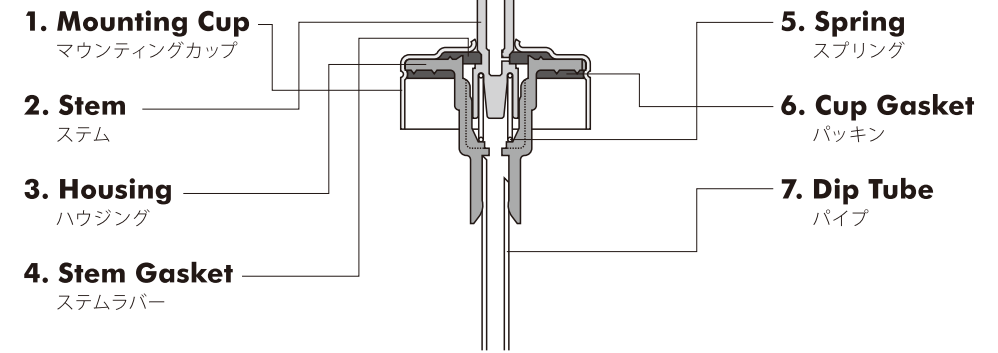
規格番号	材質	最外径
1 BG-1	ガラス	φ16.7~φ17.0
2 BS-3	SUS	(φ11.1)

BBD series

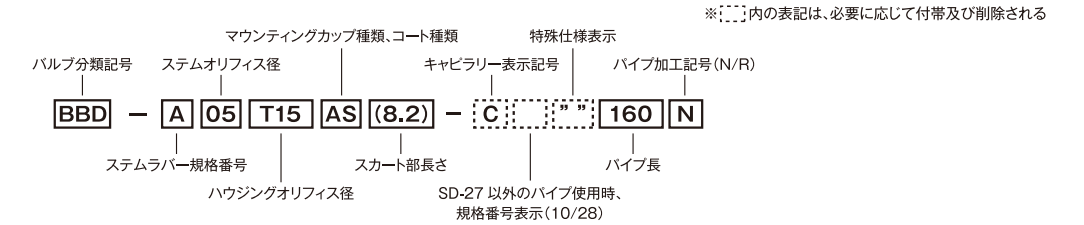
バルブ径はφ20。
樹脂容器とビン容器に対応しています。

BBD Standard PET用スタンダード

標準的な仕様の汎用型バルブ。細いパイプを使って瞬時の初期噴射を可能にしたタイプを用意しました。



商品呼称例



1. Mounting Cup マウンティングカップ

規格番号	材質	板厚	コート種類	備考(MC高さ)
1 MC-B519S	アルミ	t=0.5	銀色アルマイト	8.2

2. Stem ステム

規格番号	材質	孔径
1 SM-C38	POM	φ0.4
2 SM-C311	POM	φ0.5x2
3 SM-C313	POM	□1.1x0.7x2
4 SM-C315	POM	φ0.3
5 SM-C320	PA	φ0.5
6 SM-C321	PA	φ0.5x2
7 SM-C347	POM	φ0.5

3. Housing ハウジング

規格番号	材質	下穴	横穴
1 HG-B70(SD-27・28)	POM	φ1.5	-
2 HG-B89(SD-27・28)	PBT	φ2.0	-
3 HG-B74(SD-39)	POM	6ヶ所窓付き	

4. Stem Gasket ステムラバー

規格番号	材質
1 PP-A-B26	NBR
2 PP-1A-B26	NBR
3 PP-N-B26	NBR

5. Spring スプリング

規格番号	材質	線径	巻数
1 SP-C32	SUS304	φ0.5	9.5 "の"

6. Cup Gasket パッキン

規格番号	材質	厚み
1 GA-B12	NBR	0.9

7. Dip Tube パイプ

規格番号	材質	色	内径	外径
1 SD-27	PP	ライトブルー	φ2.0	φ3.0
2 SD-28	PP	ナチュラル	φ1.0	φ3.0
3 SD-39	LDPE	ナチュラル	φ3.15	φ4.5

S13
S12
S14/G14
K51
BBD/BKD
MKD
定量

S13
S12
S14/G14
K51
BBD/BKD
MKD
定量