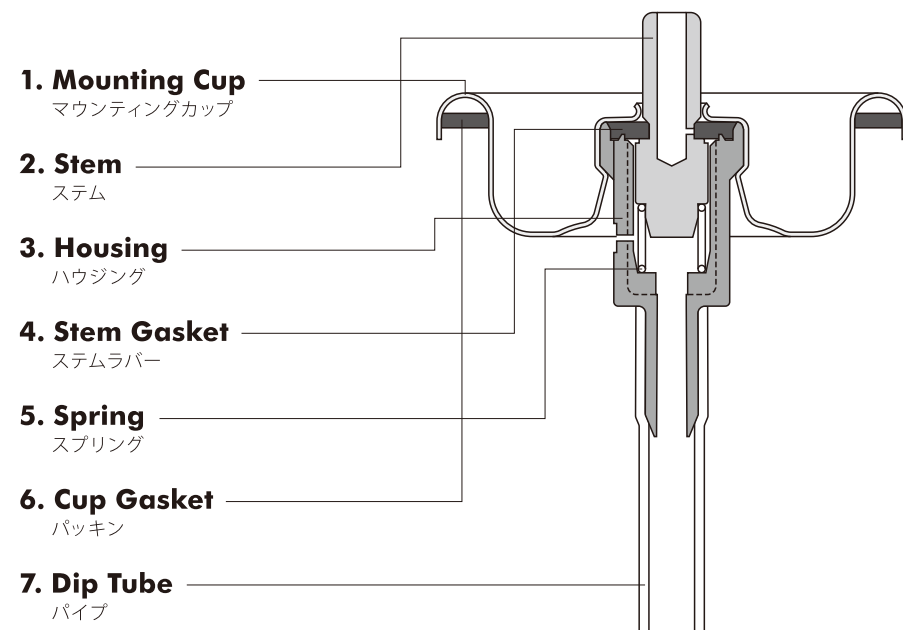


# S12 series

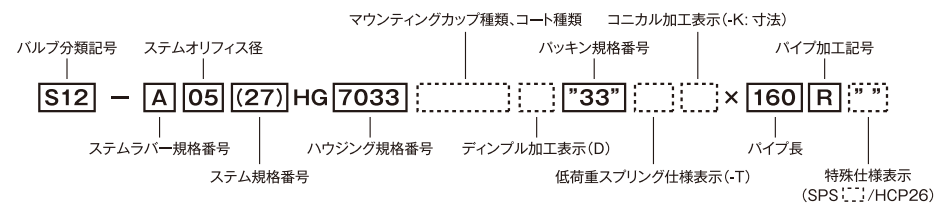
強度が求められるエアゾール製品のために、丈夫な金属ステムを採用。高速充填にも対応しています。

## S12 Standard スタンダード

標準的な仕様の汎用型バルブです。



### 商品呼称例



※[ ]内の表記は、必要に応じて付帯及び削除される

### 1. Mounting Cup マウンティングカップ

規格番号	材質	板厚	コート種類
1 MC-S5W	プリキ	t=0.3	両面ローラーコート(エポキシユリア)
2 MC-C5ST	SUS304	t=0.25	-
3 MC-S5TSY*	プリキ	t=0.3	両面ローラーコート(表エポキシユリア、裏エポキシフェノール)

注)\*印=RG-28、RG-37使用

### 2. Stem ステム

規格番号	材質
1 SM-S27	真鍮+Niメッキ

備考) ステム孔径0.3~0.8まで0.1刻みで対応可能。  
その他の孔径については担当者に御相談ください。

### 3. Housing ハウジング

規格番号	材質	下穴	横穴
1 HG-S7001	POM	φ0.3	-
2 HG-S7017	POM	φ0.75	-
3 HG-S7033	POM	φ2.0	-
4 HG-S7034	PBT	φ2.0	-
5 HG-S7057	POM	φ0.52	φ0.38
6 HG-S7061	POM	φ0.6	φ0.3
7 HG-S7065	POM	φ0.6	φ0.4
8 HG-S7071	POM	φ0.6	φ0.5
9 HG-S7083	POM	φ0.65	φ0.42
10 HG-S7084	PBT	φ0.65	φ0.42
11 HG-S7091	POM	φ0.8	φ0.35
12 HG-S7095	POM	φ0.8	φ0.42
13 HG-S7096	PBT	φ0.8	φ0.42
14 HG-S7099	POM	φ0.8	φ0.5
15 HG-S7109	POM	φ1.5	φ0.3
16 HG-S7121	POM	φ1.55	φ0.4
17 HG-S7127	POM	φ1.55	φ0.5
18 HG-S7131	POM	φ1.55	φ0.75
19 HG-S7145	POM	-	φ0.4
20 HG-S7149	POM	-	φ0.5
21 HG-S7154	PBT	-	φ0.6
22 HG-S7161	POM	3ヶ所窓付き	-

### 4. Stem Gasket ステムラバー

規格番号	材質
1 HPP-A-26	NBR
2 HPP-1A-26	NBR
3 HPP-KA-26	NBR+SBR
4 HPP-C-26	IIR
5 HPP-3C-26	IIR
6 HPP-N-26	NBR
7 HPP-X-26	HNBR
8 HPP-4B-26	NBR
9 HPP-6B-26	NBR

備考) SM孔径>HG孔径の仕様は、SR:HCPを選定

### 5. Spring スプリング

規格番号	材質	線径	巻数
1 SP-S261	SUS304	φ0.5	6.0

### 6. Cup Gasket パッキン

規格番号	材質	厚み	備考
1 RG-6	NBR+SBR	1.0	
2 RG-18	IIR	1.0	
3 RG-28	TPO	0.45	専用MC用
4 RG-31	NBR	1.0	プリキ用
5 RG-33	NBR	1.0	プリキ用
6 RG-36	NBR	1.0	
7 RG-37	TPO	0.45	専用MC用

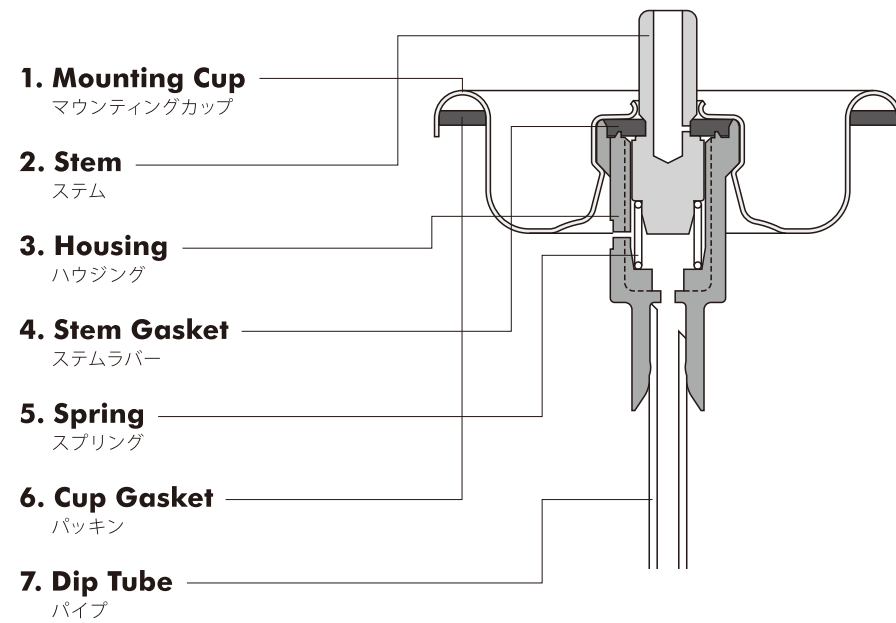
### 7. Dip Tube パイプ

規格番号	材質	色	内径	外径
1 SD-39	LDPE	ナチュラル	φ3.15	φ4.5

# S12 series

## S12 Capillary キャピラリー

細いパイプを使い、瞬時の初期噴射を可能にしました。



### 1. Mounting Cup マウンティングカップ

規格番号	材質	板厚	コート種類
1 MC-S5W	プリキ	t=0.3	両面ローラーコート(エポキシユリア)
2 MC-C5ST	SUS304	t=0.25	-
3 MC-S5TSY*	プリキ	t=0.3	両面ローラーコート(表エポキシユリア、裏エポキシフェノール)

注)\*印=RG-28、RG-37使用

### 2. Stem ステム

規格番号	材質
1 SM-S27	真鍮+Niメッキ

備考) ステム孔径0.3~0.8まで0.1刻みで対応可能。  
その他の孔径については担当者に御相談ください。

### 3. Housing ハウジング

規格番号	材質	下穴	横穴
1 HG-S7003	POM	φ0.3	-
2 HG-S7011	POM	φ0.5	-
3 HG-S7027	POM	φ1.5	-
4 HG-S7063	POM	φ0.6	φ0.3
5 HG-S7073	POM	φ0.6	φ0.5
6 HG-S7089	POM	φ0.8	φ0.3

### 4. Stem Gasket ステムラバー

規格番号	材質
1 HPP-A-26	NBR
2 HPP-1A-26	NBR
3 HPP-KA-26	NBR+SBR
4 HPP-C-26	IIR
5 HPP-3C-26	IIR
6 HPP-N-26	NBR
7 HPP-X-26	HNBR
8 HPP-4B-26	NBR
9 HPP-6B-26	NBR

備考) SM孔径>HG孔径の仕様は、SR:HCPを測定

### 5. Spring スプリング

規格番号	材質	線径	巻数
1 SP-S261	SUS304	φ0.5	6.0

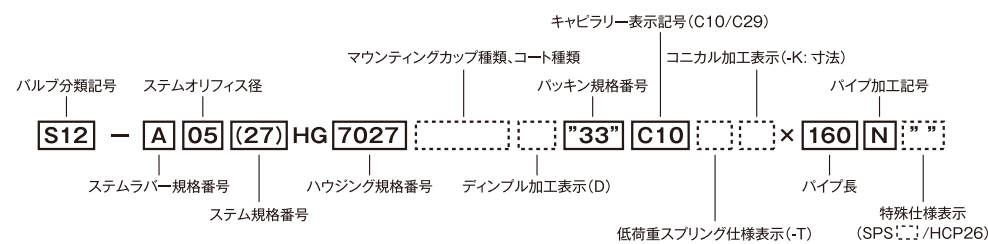
### 6. Cup Gasket パッキン

規格番号	材質	厚み	備考
1 RG-6	NBR+SBR	1.0	
2 RG-18	IIR	1.0	
3 RG-28	TPO	0.45	専用MC用
4 RG-31	NBR	1.0	プリキ用
5 RG-33	NBR	1.0	プリキ用
6 RG-36	NBR	1.0	
7 RG-37	TPO	0.45	専用MC用

### 7. Dip Tube パイプ

規格番号	材質	色	内径	外径
1 SD-10	PP	ブルー	φ1.3	φ2.6
2 SD-29	PP	ダークブルー	φ1.0	φ2.6

### 商品呼称例

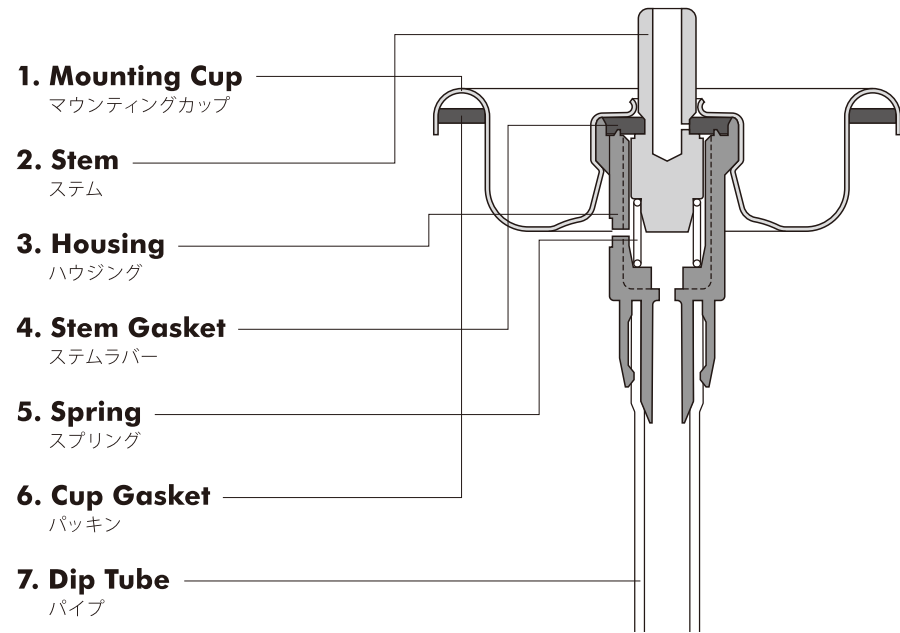


※[ ]内の表記は、必要に応じて付帯及び削除される

# S12 series

## S12 Sheath ハカマ

パイプ抜け防止機能をプラスしたタイプです。



### 1. Mounting Cup マウンティングカップ

規格番号	材質	板厚	コート種類
1 MC-S5W	プリキ	t=0.3	両面ローラーコート(エポキシユリア)
2 MC-C5ST	SUS304	t=0.25	-
3 MC-S5TSY*	プリキ	t=0.3	両面ローラーコート(表エポキシユリア、裏エポキシフェノール)

注)\*印=RG-28、RG-37使用

### 2. Stem ステム

規格番号	材質
1 SM-S27	真鍮+Niメッキ

備考) ステム孔径0.3~0.8まで0.1刻みで対応可能。  
その他の孔径については担当者に御相談ください。

### 3. Housing ハウジング

規格番号	材質	下穴	横穴
1 HG-S7037	POM	φ2.0	-
2 HG-S7069	POM	φ0.6	φ0.4
3 HG-S7125	POM	φ1.55	φ0.4
4 HG-S7135	POM	φ2.0	φ0.35

### 4. Stem Gasket ステムラバー

規格番号	材質
1 HPP-A-26	NBR
2 HPP-1A-26	NBR
3 HPP-KA-26	NBR+SBR
4 HPP-C-26	IIR
5 HPP-3C-26	IIR
6 HPP-N-26	NBR
7 HPP-X-26	HNBR
8 HPP-4B-26	NBR
9 HPP-6B-26	NBR

備考) SM孔径>HG孔径の仕様は、SR:HCPを決定

### 5. Spring スプリング

規格番号	材質	線径	巻数
1 SP-S261	SUS304	φ0.5	6.0

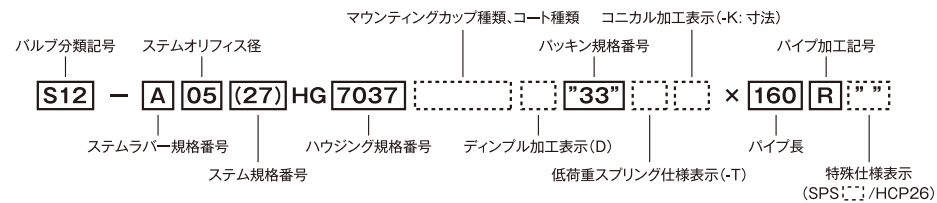
### 6. Cup Gasket パッキン

規格番号	材質	厚み	備考
1 RG-6	NBR+SBR	1.0	
2 RG-18	IIR	1.0	
3 RG-28	TPO	0.45	専用MC用
4 RG-31	NBR	1.0	プリキ用
5 RG-33	NBR	1.0	プリキ用
6 RG-36	NBR	1.0	
7 RG-37	TPO	0.45	専用MC用

### 7. Dip Tube パイプ

規格番号	材質	色	内径	外径
1 SD-39	LDPE	ナチュラル	φ3.15	φ4.5

### 商品呼称例

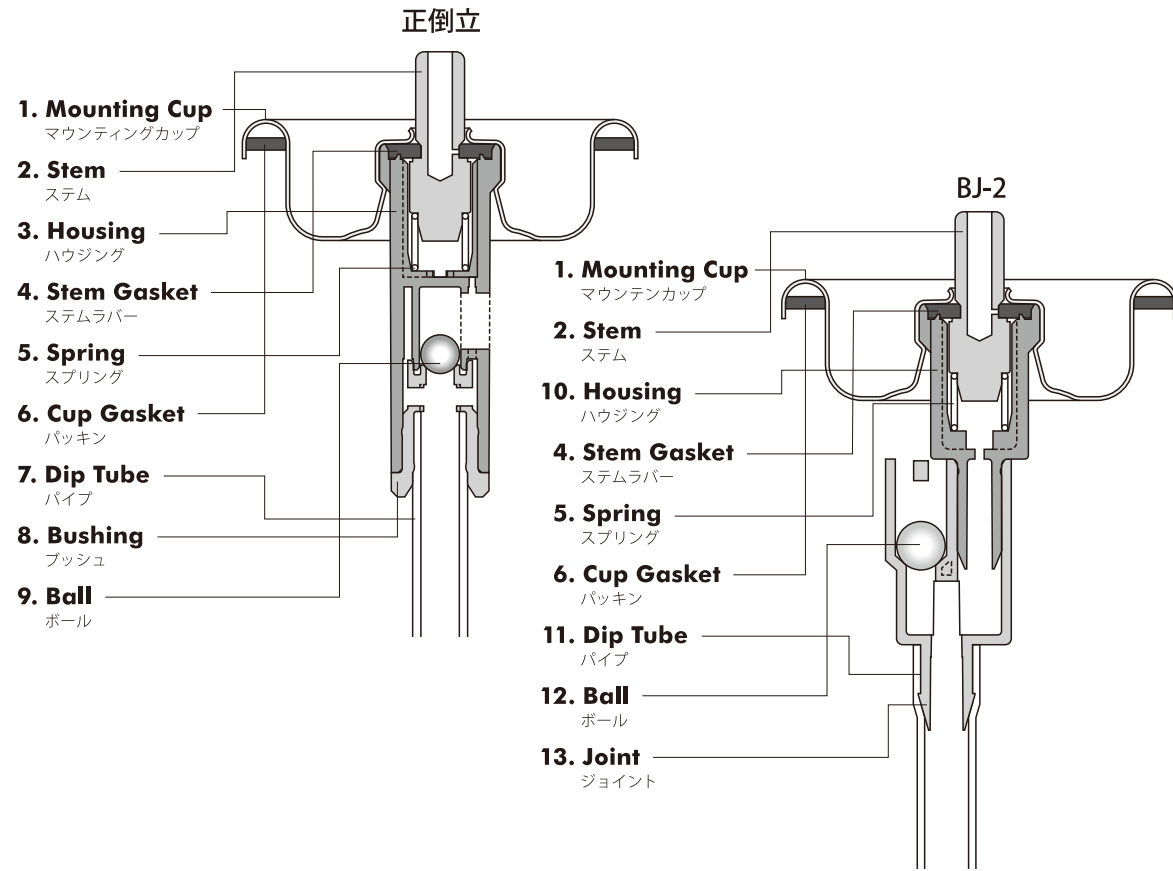


※[]内の表記は、必要に応じて付帯及び削除される

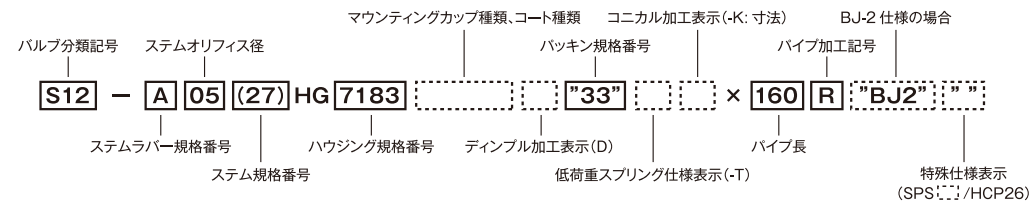
# S12 series

## S12 Upside-down 正倒立

正立時はもちろん、倒立時にも最適噴射が可能です。



### 商品呼称例



※[ ]内の表記は、必要に応じて付帯及び削除される

### 1. Mounting Cup マウンティングカップ

規格番号	材質	板厚	コート種類
1 MC-S5W	プリキ	t=0.3	両面ローラーコート(エポキシユリア)
2 MC-C5ST	SUS304	t=0.25	-
3 MC-S5TSY*	プリキ	t=0.3	両面ローラーコート(表エポキシユリア、裏エポキシフェノール)

注)\*印=RG-28、RG-37使用

### 2. Stem ステム

規格番号	材質
1 SM-S27	真鍮+Niメッキ

備考) ステム孔径0.3~0.8まで0.1刻みで対応可能。  
その他の孔径については担当者に御相談ください。

### 4. Stem Gasket ステムラパー

規格番号	材質
1 HPP-A-26	NBR
2 HPP-1A-26	NBR
3 HPP-KA-26	NBR+SBR
4 HPP-C-26	IIR
5 HPP-3C-26	IIR
6 HPP-N-26	NBR
7 HPP-X-26	HNBR
8 HPP-4B-26	NBR
9 HPP-6B-26	NBR

備考) SM孔径>HG孔径の仕様は、SR:HCPを選定

### 正倒立仕様

### 3. Housing ハウジング

規格番号	材質	孔
1 HG-S7181	POM	φ0.5
2 HG-S7183	POM	4ヶ所孔

### 7. Dip Tube パイプ

規格番号	材質	色	内径	外径
1 SD-39	LDPE	ナチュラル	φ3.15	φ4.5

### 8. Bushing ブッシュ

規格番号	材質	色	最外径	全長
1 IV-03	POM	ナチュラル	φ8.0	11.0

### 9. Ball ボール

規格番号	材質	球径
1 90-702	SUS	φ3.17

### 5. Spring スプリング

規格番号	材質	線径	巻数
1 SP-S261	SUS304	φ0.5	6.0

### 6. Cup Gasket パッキン

規格番号	材質	厚み	備考
1 RG-6	NBR+SBR	1.0	
2 RG-18	IIR	1.0	
3 RG-28	TPO	0.45	専用MC用
4 RG-31	NBR	1.0	プリキ用
5 RG-33	NBR	1.0	プリキ用
6 RG-36	NBR	1.0	
7 RG-37	TPO	0.45	専用MC用

### BJ-2仕様

### 10. Housing ハウジング

規格番号	材質	下穴	横穴
1 HG-S7001	POM	φ0.3	-
2 HG-S7017	POM	φ0.75	-
3 HG-S7033	POM	φ2.0	-
4 HG-S7034	PBT	φ2.0	-

### 11. Dip Tube パイプ

規格番号	材質	色	内径	外径
1 SD-124	L.LDPE	ナチュラル	φ3.6	φ5.0

### 12. Ball ボール

規格番号	材質	球径
1 1000-702	SUS	5/32in

### 13. Joint ジョイント

規格番号	材質
1 BJ-2	POM

S13 S12 S14/G14 K51 BBD/BKD MKD 定量

S13 S12 S14/G14 K51 BBD/BKD MKD 定量