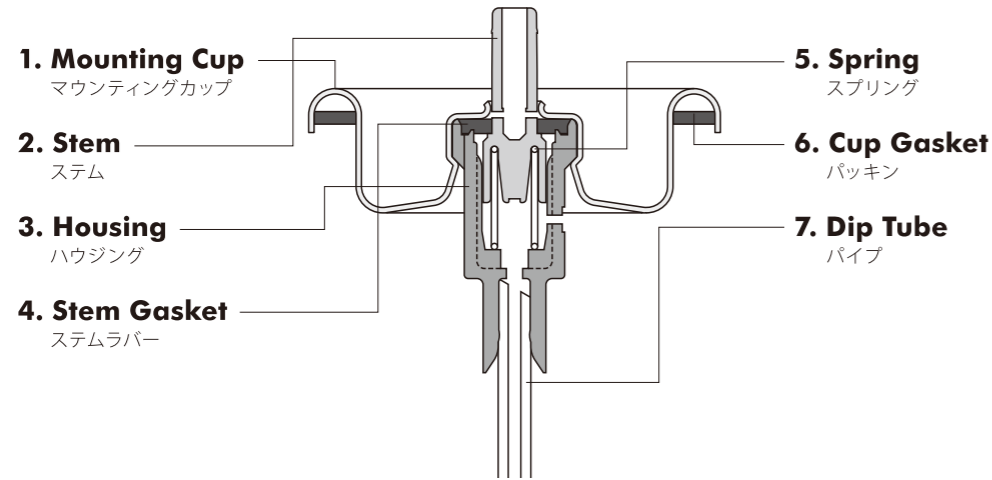


S14 series

パウダー用バルブ。制汗剤をはじめとする
パウダーイン商品に幅広く採用されています。

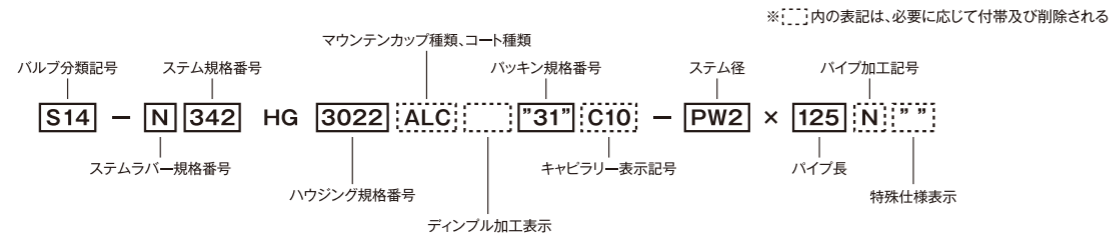
S14 PW2

パウダーの固まりを吸い込みにくくし、目詰まりを防止するとともに瞬時の初期噴射を可能に。ステム径はφ3.6。



- 1. Mounting Cup
マウンティングカップ
- 2. Stem
ステム
- 3. Housing
ハウジング
- 4. Stem Gasket
ステムラバー
- 5. Spring
スプリング
- 6. Cup Gasket
パッキン
- 7. Dip Tube
パイプ

商品呼称例



1. Mounting Cup マウンティングカップ

規格番号	材質	板厚	コート種類
1 MC-S4W	プリキ	t=0.3	両面ローラーコート(エポキシユリア)
2 MC-C4ALC	アルミ	t=0.43	両面ローラーコート(エポキシユリア)
3 MC-C4ALPS2	アルミ	t=0.41	両面ローラーコート(表エポキシメラミン、裏エポキシフェノール)

2. Stem ステム

規格番号	材質	孔径	SM 先端径
1 SM-C342	POM	φ0.5x2	φ3.6
2 SM-C363	POM	φ0.4x2	φ3.6

3. Housing ハウジング

規格番号	材質	下穴	横穴
1 HG-C3022	POM	φ1.3	φ0.7
2 HG-C3023	POM	φ0.7	φ0.7
3 HG-C3024	POM	φ1.0	φ1.0
4 HG-C3031	POM	φ1.3	-

4. Stem Gasket ステムラバー

規格番号	材質
1 HCP-A-26	NBR
2 HCP-1A-26	NBR
3 HCP-C-26	IIR
4 HCP-N-26	NBR
5 HCP-4B-26	NBR

5. Spring スプリング

規格番号	材質	線径	巻数
1 SP-C312	SUS304	φ0.55	9 3/4 "の"

6. Cup Gasket パッキン

規格番号	材質	厚み	備考
1 RG-6	NBR+SBR	1.0	
2 RG-18	IIR	1.0	
3 RG-26	NBR	1.0	
4 RG-31	NBR	1.0	プリキ用
5 RG-33	NBR	1.0	プリキ用
6 RG-34	NBR	1.0	
7 RG-36	NBR	1.0	

7. Dip Tube パイプ

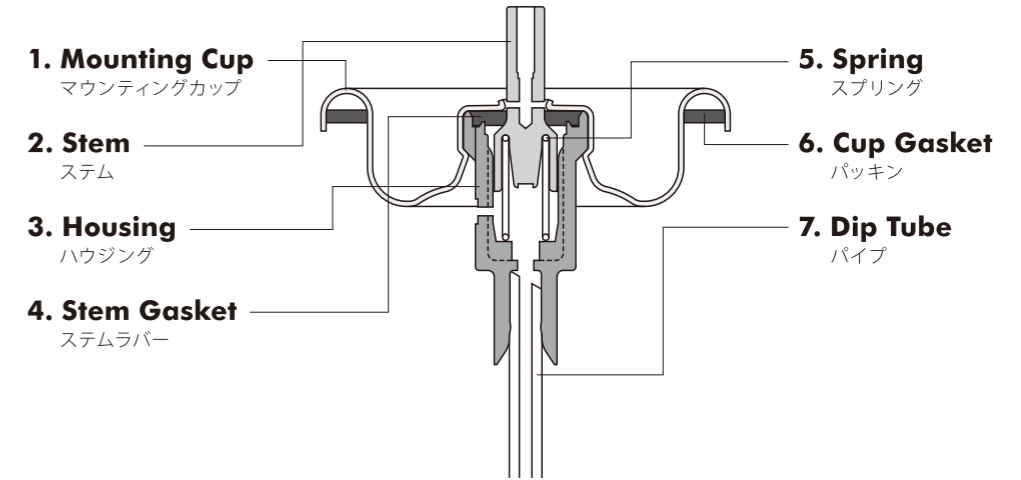
規格番号	材質	色	内径	外径
1 SD-10	PP	ブルー	φ1.3	φ2.6

G14 series

パウダー量の多い商品に採用されている、
パウダー用バルブです。

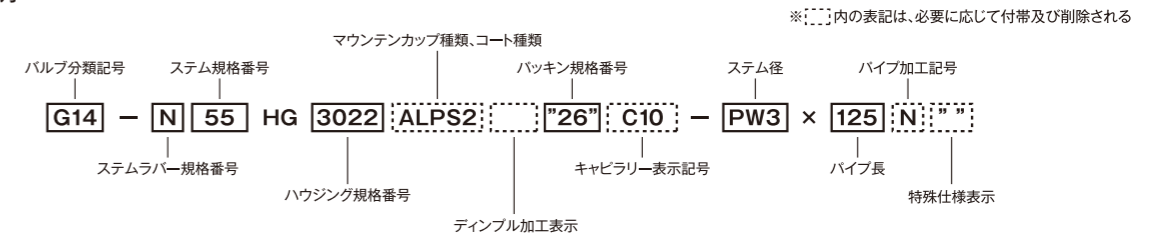
G14 PW3

ステム径φ3.0mmにて、改良したステム形状によりパウダー量の多い処方にも対応可能です。



- 1. Mounting Cup
マウンティングカップ
- 2. Stem
ステム
- 3. Housing
ハウジング
- 4. Stem Gasket
ステムラバー
- 5. Spring
スプリング
- 6. Cup Gasket
パッキン
- 7. Dip Tube
パイプ

商品呼称例



1. Mounting Cup マウンティングカップ

規格番号	材質	板厚	コート種類
1 MC-G2W	プリキ	t=0.27	両面ローラーコート(エポキシユリア)
2 MC-G2ALPS2	アルミ	t=0.41	両面ローラーコート(表エポキシメラミン、裏エポキシフェノール)

2. Stem ステム

規格番号	材質	孔径	SM 先端径
1 SM-P55	POM	φ0.5x2	φ3.0

3. Housing ハウジング

規格番号	材質	下穴	横穴
1 HG-C3022	POM	φ1.3	φ0.7

4. Stem Gasket ステムラバー

規格番号	材質
1 HPC-N-22	NBR
2 HCP-4B-22	NBR

5. Spring スプリング

規格番号	材質	線径	巻数
1 SP-C312	SUS304	φ0.55	9 3/4 "の"

6. Cup Gasket パッキン

規格番号	材質	厚み	備考
1 RG-6	NBR+SBR	1.0	
2 RG-26	NBR	1.0	
3 RG-31	NBR	1.0	プリキ用
4 RG-33	NBR	1.0	プリキ用
5 RG-34	NBR	1.0	
6 RG-36	NBR	1.0	

7. Dip Tube パイプ

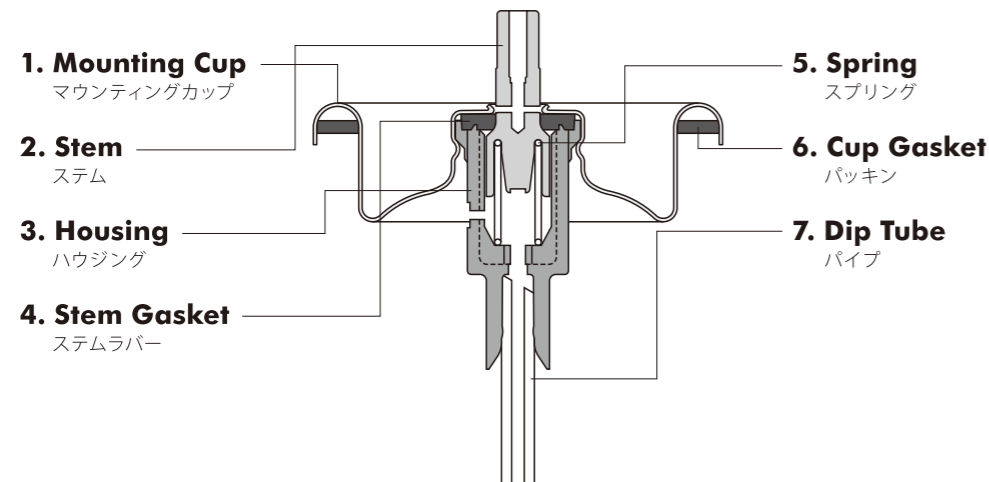
規格番号	材質	色	内径	外径
1 SD-10	PP	ブルー	φ1.3	φ2.6

G14 series

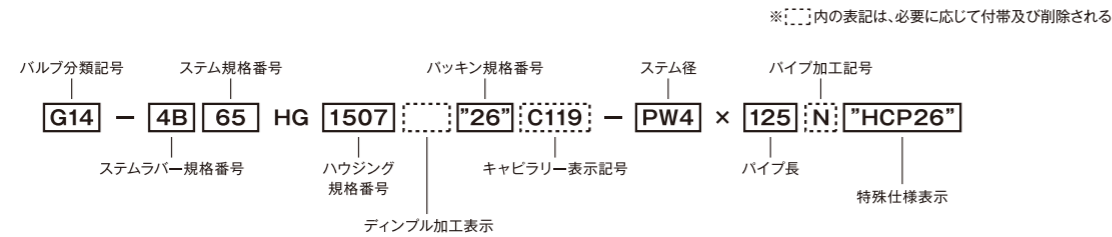
グローバルスタンダードとして、
ローコストを実現したパウダー用バルブです。

G14 PW4

ステム径φ3.3mmにて、改良したステム形状によりパウダー量の多い処方にも対応可能です。



商品呼称例



1. Mounting Cup マウンティングカップ

規格番号	材質	板厚	コート種類
1 MC-G4W	プリキ	t=0.27	両面ローラーコート(エポキシユリア)

2. Stem ステム

規格番号	材質	孔径	SM 先端径
1 SM-P65	POM	φ0.5×2	φ3.3
2 SM-P66	POM	φ0.6	φ3.3

3. Housing ハウジング

規格番号	材質	下穴	横穴
1 HG-G1507PW	PBT	φ1.5	φ0.7
2 HG-G0807PW	PBT	φ0.8	φ0.7

4. Stem Gasket ステムラバー

規格番号	材質
1 HCP-4B-26	NBR
2 HCP-X-28	HNBR

5. Spring スプリング

規格番号	材質	線径	巻数
1 SP-C323	SUS304	φ0.55	9 3/4

6. Cup Gasket パッキン

規格番号	材質	厚み	備考
1 RG-26	NBR	1.0	
2 RG-31	NBR	1.0	プリキ用
3 RG-33	NBR	1.0	プリキ用
4 RG-34	NBR	1.0	

7. Dip Tube パイプ

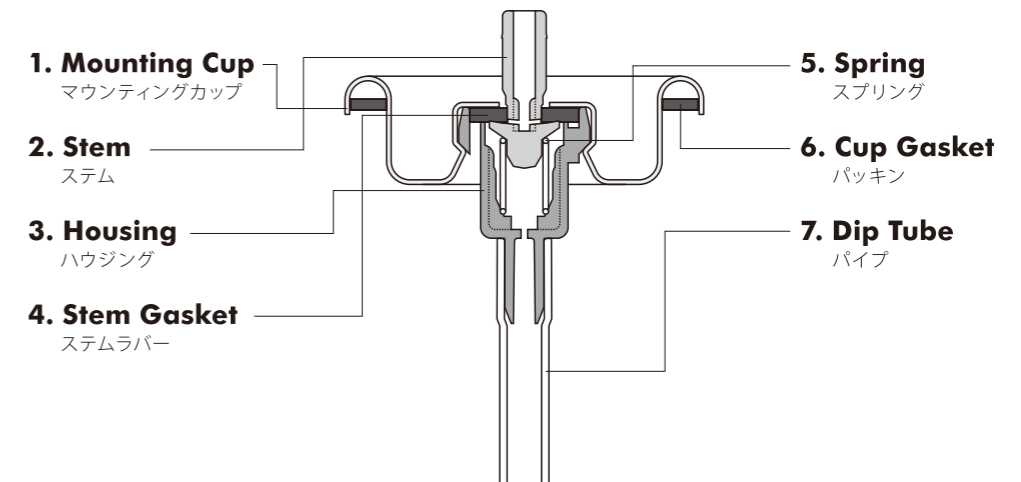
規格番号	材質	色	内径	外径
1 SD-119	PP	ナチュラル	φ1.3	φ2.6

K51 series

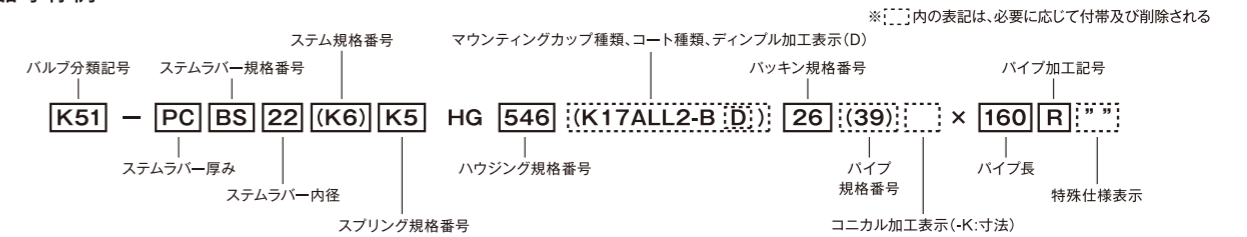
横から軽く触れるだけで噴霧できる、
チルトアクションタイプのバルブです。

K51 Standard スタンダード

標準仕様の汎用型チルトアクションバルブです。



商品呼称例



1. Mounting Cup マウンティングカップ

規格番号	材質	板厚	コート種類
1 MC-K18W	プリキ	t=0.3	両面ローラーコート(エポキシユリア)
2 MC-K17ALL2-B	アルミ	t=0.46	表ローラーコート(エポキシユリア)+裏PETラミネート

2. Stem ステム

規格番号	材質	孔径	備考
1 SM-K38-5	POM	□0.4×2	
2 SM-K38-6	POM	□0.4×2	バーブ付

3. Housing ハウジング

規格番号	材質	下穴	横穴
1 HG-C530	PA	2ヶ所窓付き	
2 HG-C533	POM	-	φ0.4
3 HG-C534	POM	-	φ0.3
4 HG-C546	PBT	φ0.6	φ0.5

4. Stem Gasket ステムラバー

規格番号	材質
1 CP-A-22	NBR
2 CP-C-22	IIR
3 CP-N-22	NBR
4 PC-BS-22	NBR
5 PC-AS-22	NBR

5. Spring スプリング

規格番号	材質	線径	巻数
1 SP-K38-4	SUS304	φ0.55	6 3/4 "の"
2 SP-K38-5	SUS304	φ0.7	6 3/4
3 SP-K38-6	SUS304	φ0.6	6 3/4 "の"

6. Cup Gasket パッキン

規格番号	材質	厚み	備考
1 RG-6	NBR+SBR	1.0	
2 RG-18	IIR	1.0	
3 RG-26	NBR	1.0	
4 RG-31	NBR	1.0	プリキ用
5 RG-33	NBR	1.0	プリキ用
6 RG-34	NBR	1.0	
7 RG-36	NBR	1.0	

7. Dip Tube パイプ

規格番号	材質	色	内径	外径
1 SD-39	LDPE	ナチュラル	φ3.15	φ4.5