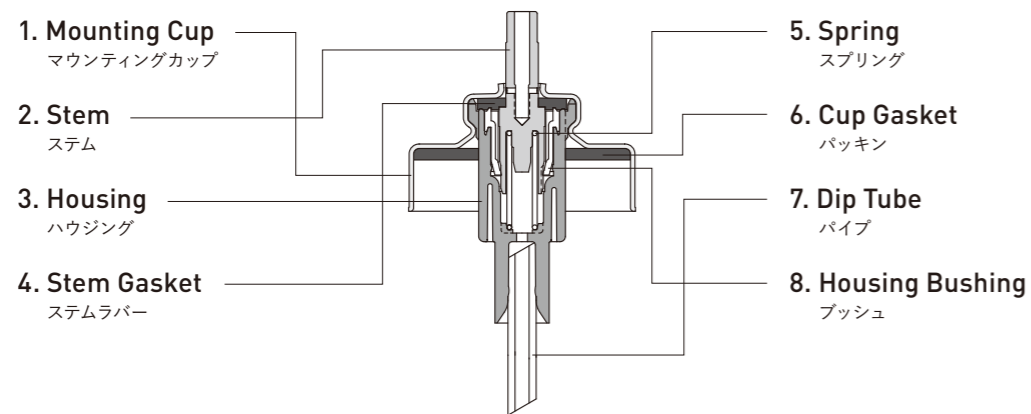


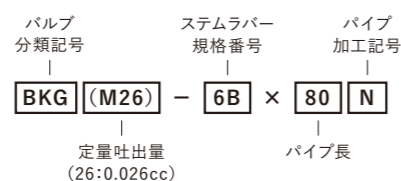
BKG series

φ20用液化ガス定量

φ20mm用の液化ガス定量バルブです。噴射量0.026cc。



商品呼称例



1. Mounting Cup マウンティングカップ

規格番号	材質	板厚	コート種類
1 MC-B529ALPS2	アルミ	t=0.42	両面ローラーコート(表エポキシメラミン、裏エポキシフェノール)

2. Stem ステム

規格番号	材質	孔径
1 SM-P67	POM	φ0.5x2

3. Housing ハウジング

規格番号	材質	噴射量
1 HG-G8201	POM	0.026cc

4. Stem Gasket ステムラバー

規格番号	材質	フタレート
1 HPP-6B-26	NBR	無

5. Spring スプリング

規格番号	材質	線径	巻数
1 SP-C322	SUS304	φ0.45	12.0

6. Cup Gasket パッキン

規格番号	材質	厚み
1 GA-B59	NBR	1.06

7. Dip Tube バイプ

規格番号	材質	色	内径	外径
1 SD-119	PP	ナチュラル	φ1.3	φ2.6

8. Housing Bushing ブッシュ

規格番号	材質
1 IV-05	HDPE

BUTTON series

Straight type

2pieces
for Paint use
for Powder use

Mechanical break up type

wide spray pattern
for compressed gas

Special purpose actuator

With plastic extension tube type

With stainless steel extension tube type

Trigger actuator

Straight type _for Paint use

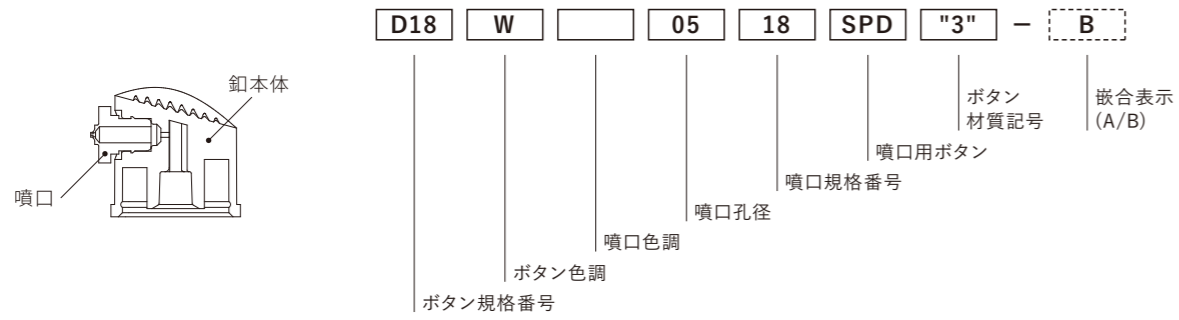
ペイントボタン

ペイント剤の噴射量を抑えるためにミドルオリフィス[※]を内蔵。種類によっては楕円状の噴射パターンも可能です。

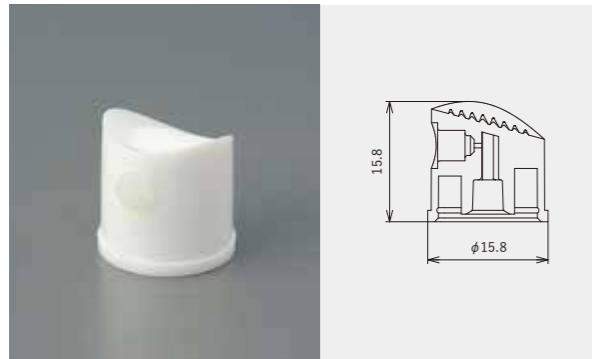
※ボタン内部に設けられた微細なホール。圧力を軽減し、内溶液のムダな噴き出しを抑えます。

商品呼称例

※ 内は仮嵌合付卸の場合のみ表示

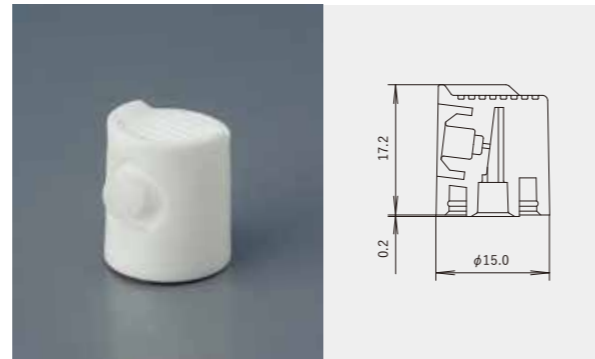


1. D18色(06)SPD"3"-B

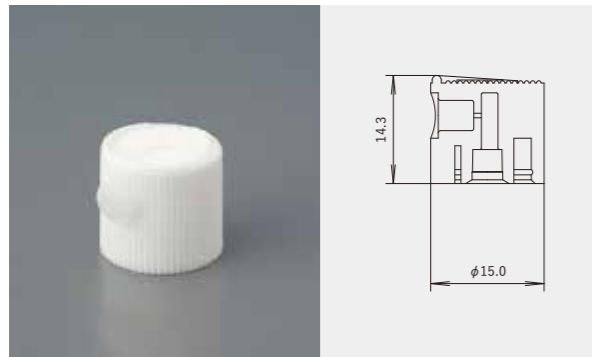


仕様はND-18、ND-29

4. D307色(06)D"3"-B

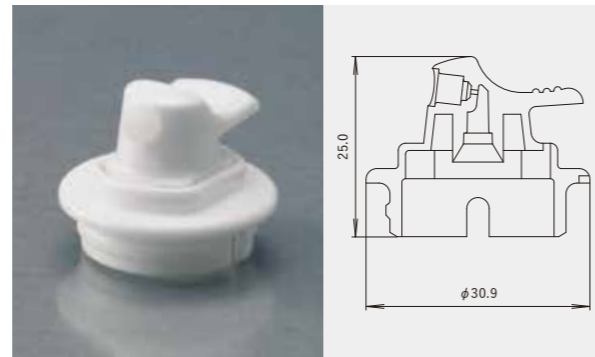


2. D22色(06)D"3"-A



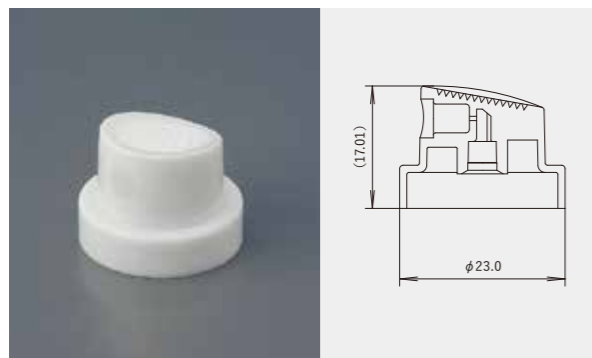
備考) ND-144セット不可

5. G405色(06)D"3"



仕様はND-18、ND-29

3. D94色(06)D"3"-A



備考) ND-18/144セット不可

ペイントボタン用噴口

図面	規格名称	オリフィス	外径	ツバ厚	材質	備考
	ND-18	φ0.5	4.8×7.0	2.5	POM	パターン楕円
	ND-29	φ0.5	φ5.0	2.0	POM	
	ND-43	φ0.4	φ5.0	2.0	POM	
	ND-144	φ0.55	4.8×7.0	5.7	POM	パターン楕円

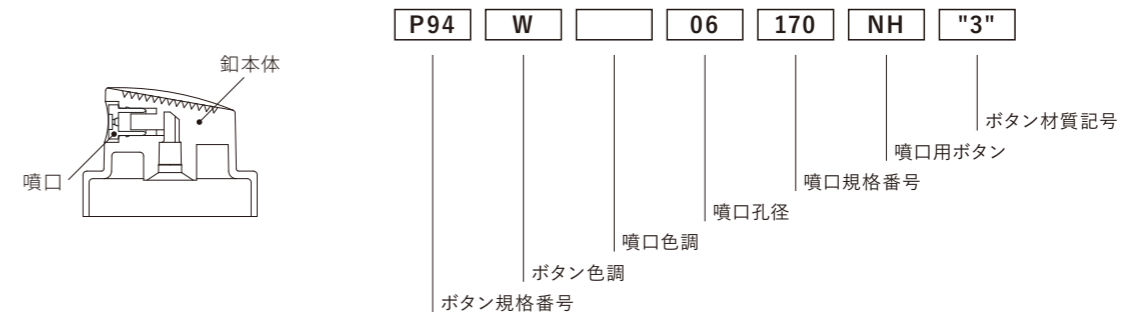
Straight type _for Powder use

パウダーボタン

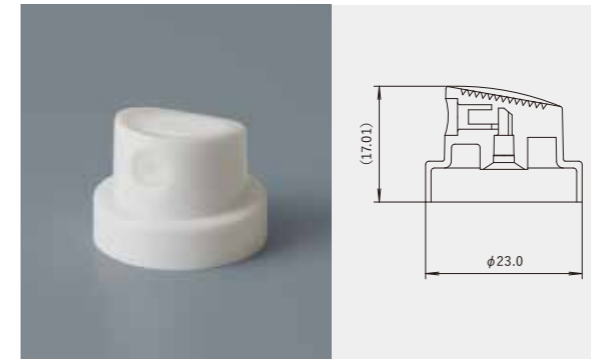
ボタン内部の通路を大きめに設計し、目詰まりを防止。パウダー用バルブとセットで使用されるボタンです。

商品呼称例

※ 内は仮嵌合付卸の場合のみ表示

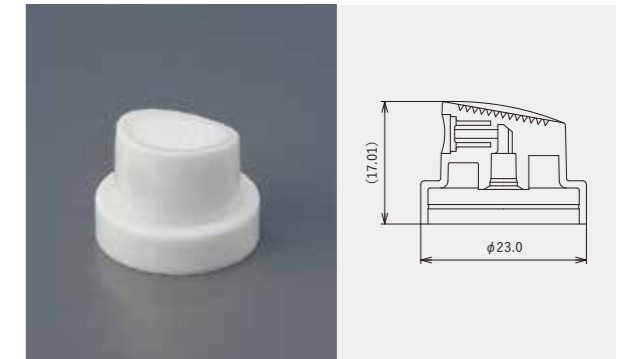


1. P94色NH"3"



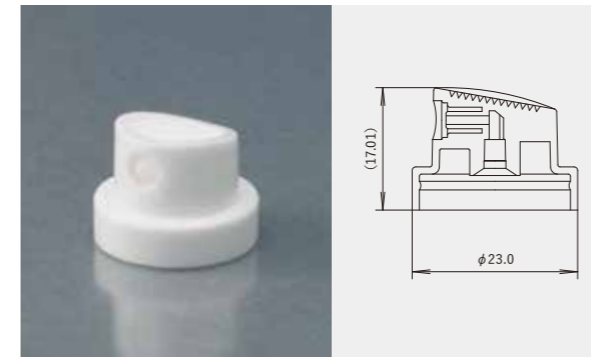
適合品 ND-170(ハーフメカブレ)
備考) S14-PW3バルブ用

3. C94色(12)D"3"



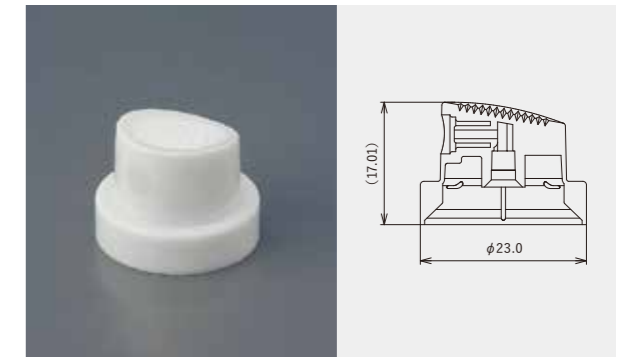
適合品 ND-61、ND-112
備考) S14-PW2バルブ用

2. P94色(12)D"3"



適合品 ND-61、ND-112
備考) S14-PW3バルブ用

4. E94色(12)D"6"



適合品 ND-61、ND-112
備考) G14-PW4バルブ用

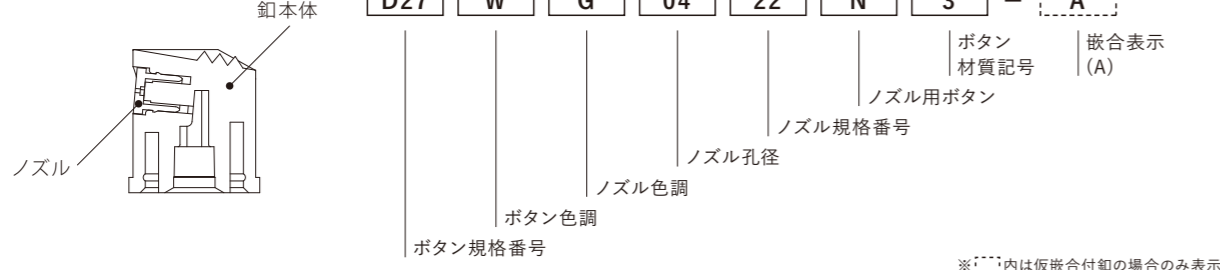
パウダーボタン用噴口

図面	規格名称	オリフィス	外径	ツバ厚	材質	備考
	ND-61	φ0.9	φ4.5	2.0	POM	
	ND-112	φ0.5	φ4.5	2.0	POM	
	ND-170	φ0.6×φ0.8	φ4.5	1.3	POM	ハーフメカブレ用

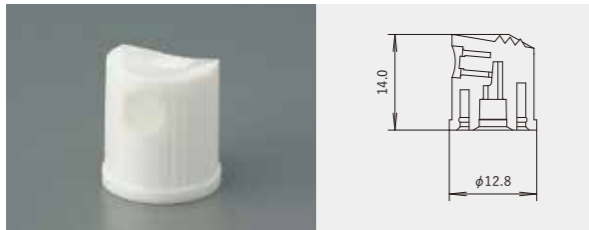
Mechanical break up type メカブレボタン

霧状の噴射パターンを実現するために、ノズルの裏側に溝を設計。旋回力によって理想的な霧状噴射を実現します。

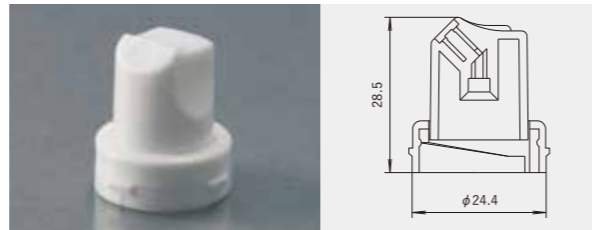
商品呼称例



1. D27色N"3"-A



5. DZA-2色N"3"



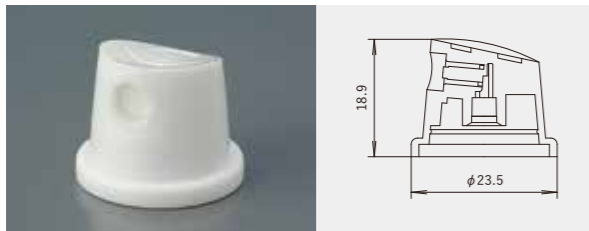
適合品 MCリング(ブリキ用)

6. D390色N"3"-A

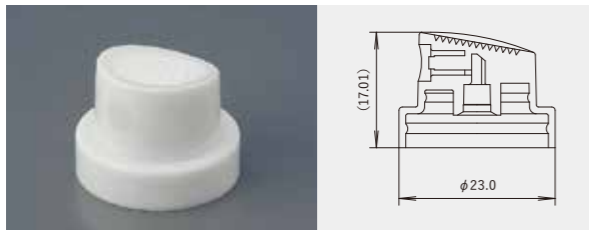


備考) ガス抜きキャップ対応ボタン

2. D91色N"3"-A

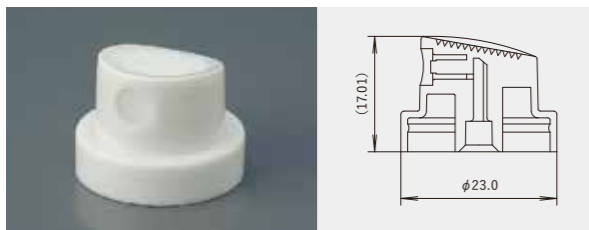


3. D94色N"3"-A



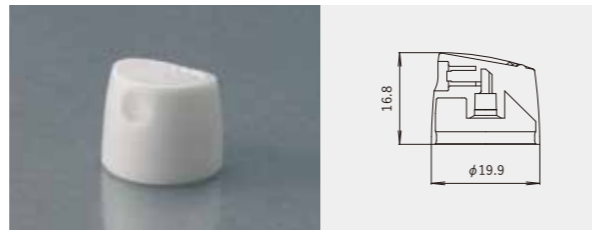
仕様はND-22(G)、ND-31

4. D940色N"3"



備考) 肩カバー用

7. D407色N"3"-A



備考) ガス抜きキャップ対応ボタン

8. P290色N"3"



備考) S14-PW3バルブ、C16バルブ、BBGバルブ用

メカブレボタン用ノズル

図面	規格名称	オリフィス	外径	ツバ厚	材質	備考
	ND-22	φ0.4	φ4.5	0.9	POM	
	ND-30	φ0.33	φ4.5	0.9	POM	
	ND-31	φ0.35	φ4.5	0.9	POM	
	ND-35	φ0.37	φ4.5	0.9	POM	

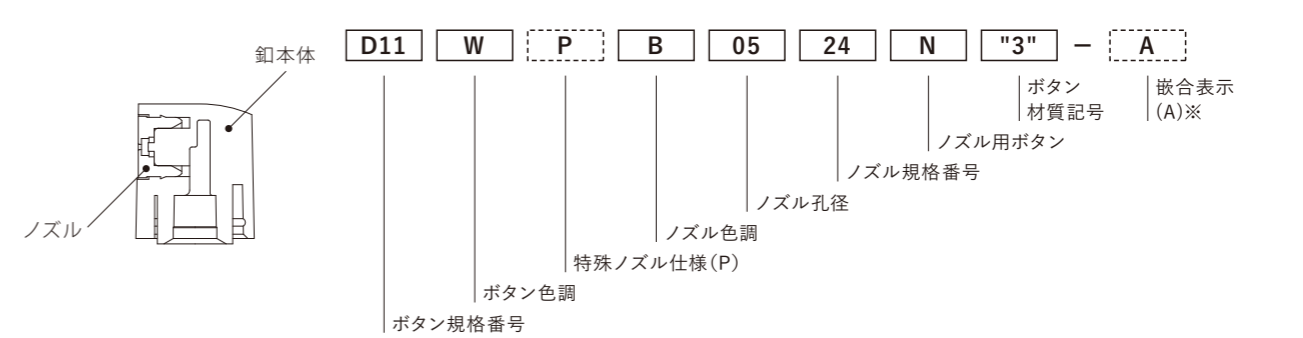
図面	規格名称	オリフィス	外径	ツバ厚	材質	備考
	ND-37	φ0.43	φ4.5	0.9	POM	
	ND-44	φ0.4	φ4.5	0.9	POM	
	ND-55	φ0.5×φ0.7	φ4.5	1.3	POM	
	ND-56	φ0.4×φ0.65	φ4.5	1.3	POM	

Mechanical break up type _wide spray pattern

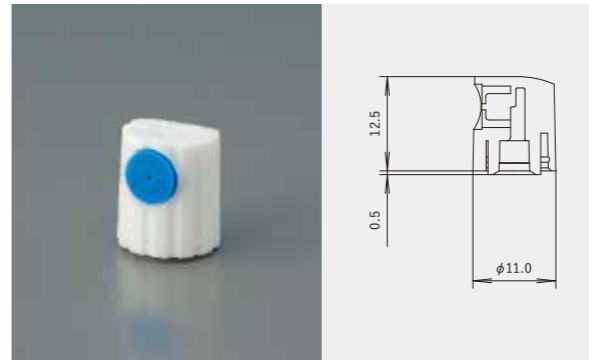
広角メカブレボタン

メカブレ機構を採用した噴霧用ボタン。噴射部の径を大きく設計し、拡散型の霧状噴射を実現します。

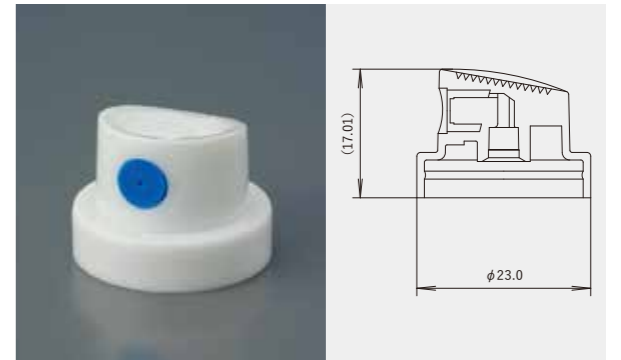
商品呼称例



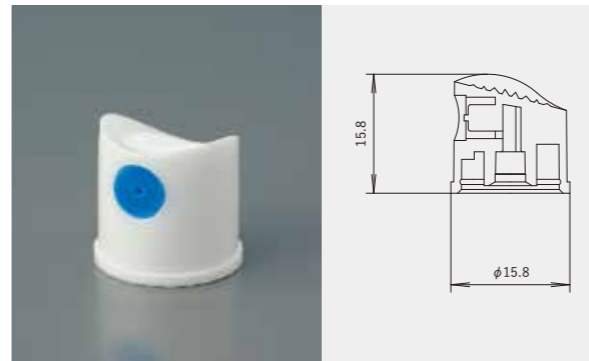
1. D11色P"3"-A



3. D94色C"3"-A



2. D18色P"3"-A



広角メカブレボタン用ノズル

図面	規格名称	オリフィス	外径	ツバ厚	材質	備考
	ND-24	φ0.5	φ5.8	0.8	POM	
	ND-42	φ0.6	φ5.8	0.8	POM	

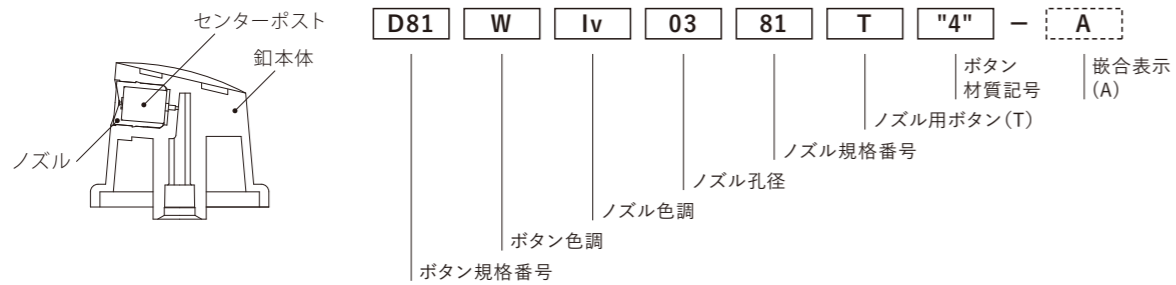
Mechanical break up type _for compressed gas

圧縮ガスボタン

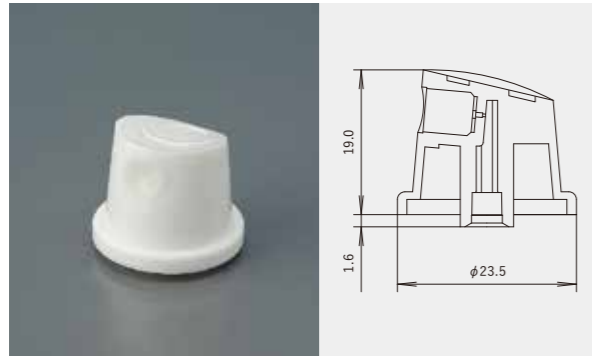
圧縮ガス製品専用のボタンで、広角の霧状噴射を実現。化粧水などのスキンケア用品に最適です。

商品呼称例

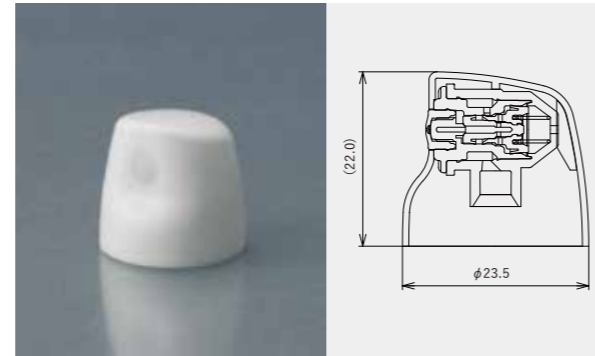
※[]内は仮嵌合付卸の場合のみ表示



1. D81色T"4"-A

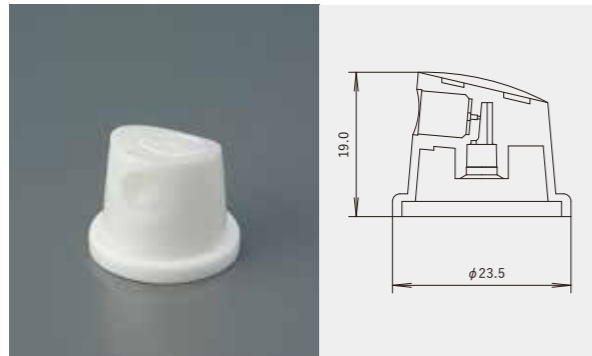


3. D391色RUA01-色0302



備考)レギュレーター機構搭載

2. D91色T"4"-A



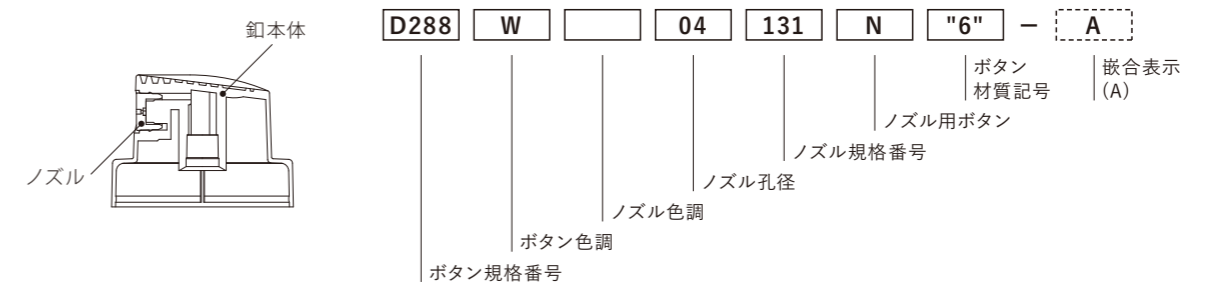
Special purpose actuator

特殊ボタン

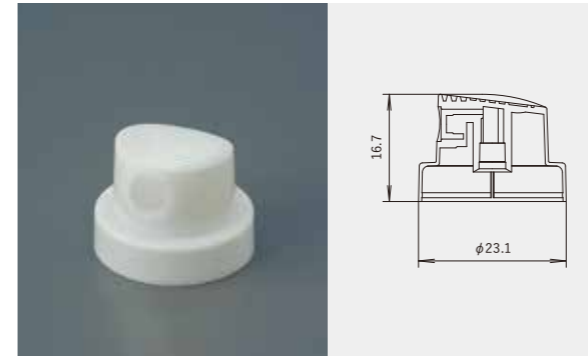
独自の機構・デザインを持ったボタン。さまざまな用途にお応えします。

商品呼称例

※[]内は仮嵌合付卸の場合のみ表示

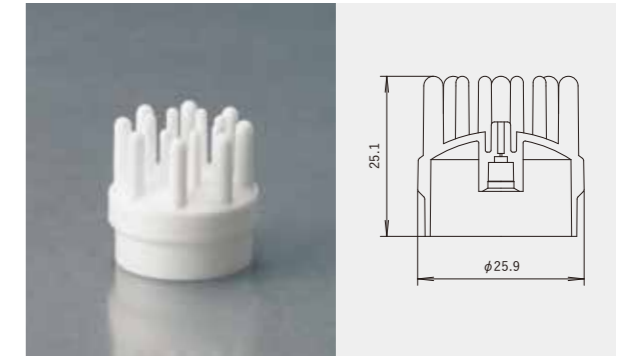


1. D288色N"6"-A



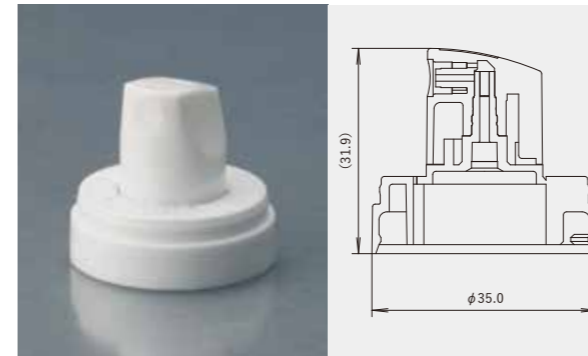
仕様はND-131

3. D327色03×10"6"-A



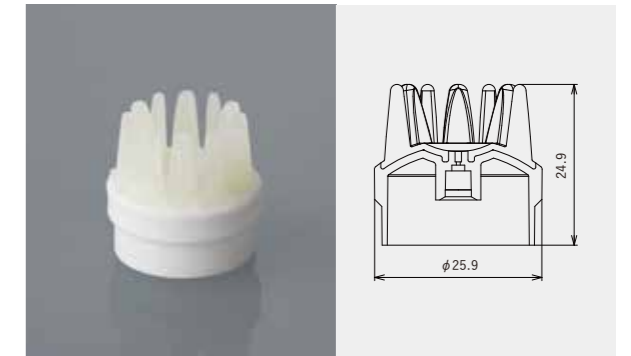
適合品 RP-170, CV-147/CV-804

2. D354色N"3"+RP-186-色"6"



適合品 CV-147/CV-548, ND-90/ND-98
備考) φ35:アルミ用, 噴射パターン切替可能

4. D436色/色 06×10"20"-A



備考) 2色成形品(PP/TPE)

圧縮ガスボタン用ノズル

図面	規格名称	オリフィス	外径	ツバ厚	材質	備考
	ND-80	φ0.36	φ5.7	無	POM	
	ND-81	φ0.3	φ5.7	無	POM	

特殊ボタン用ノズル

図面	規格名称	オリフィス	外径	ツバ厚	材質	備考
	ND-90	φ0.3	φ5.0	無	POM	ND-98と孔長違い
	ND-98	φ0.3	φ5.0	無	POM	ND-90と孔長違い
	ND-131	φ0.4×φ0.65	φ5.1	無	POM	D288用

= クイックデリバリー対象品

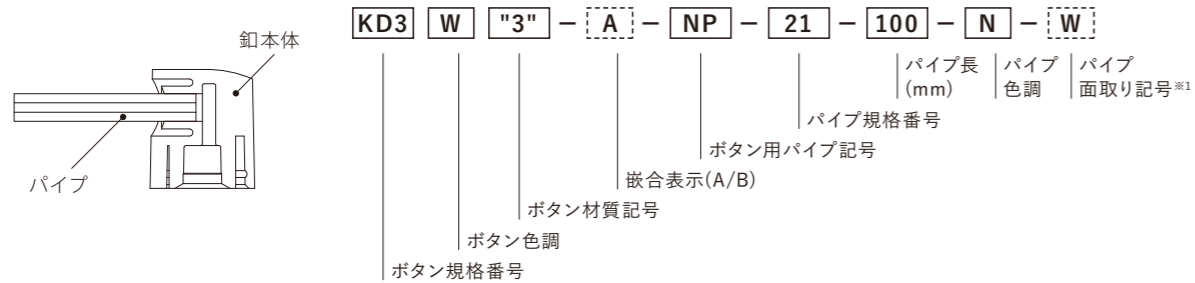
With plastic extension tube type

樹脂パイプ付ボタン

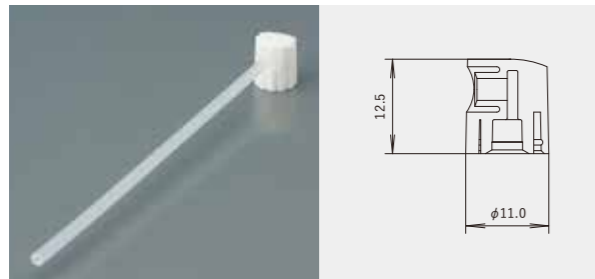
殺虫剤や工業用品などの分野で広く使われているボタン。パイプ部を着脱できるタイプもあります。

商品呼称例

※内は仮嵌合付釘の場合のみ表示
※1は片端面取り:S、両端面取り:Wを表記

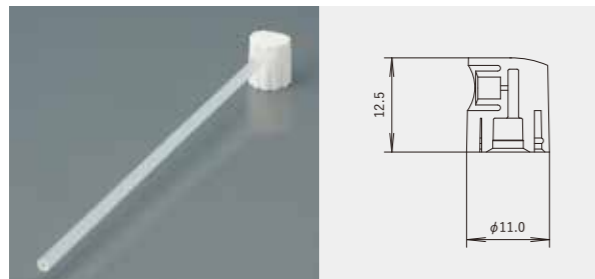


1. KD3色"3"-A/-B



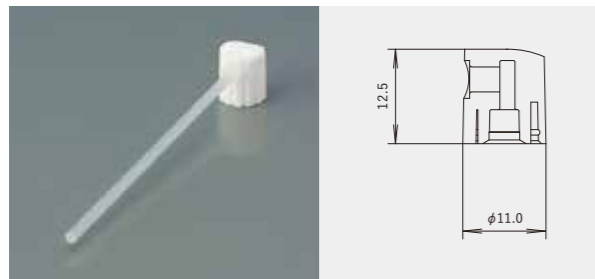
適合品 NP-1/NP-21

2. KD4色"3"-A



適合品 NP-1/NP-21 (備考) オリフィス=φ0.6mm

3. KD33色"3"-A

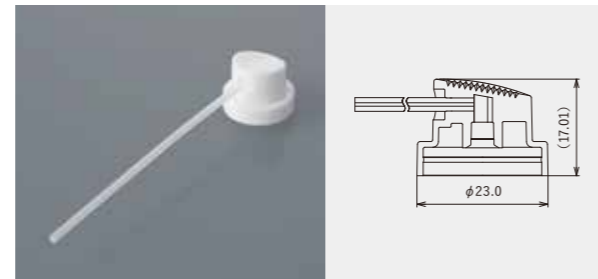


適合品 TM-11+NP-3/NP-23/NP-39

4. 一般噴口用ボタン各種

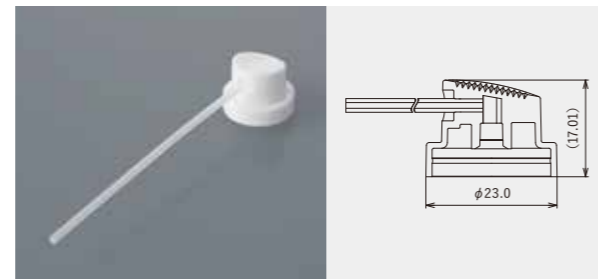
適合品 NP-3/NP-23/NP-39
備考) 噴口ボタン(2ピース)にセット可能

5. D94W HCD"3"-A-NP-23-100-N-W



ED

6. D94W HCD"3"-A-NP-39-100-N-W



ED

樹脂パイプ長さ規格(単位/mm)
10/12/15/20/50/100/110/120/200/200 以上フリー

樹脂パイプ付ボタン用パイプ

規格名称	外径×内径	材質	備考
NP-1	φ2.95×φ1.0	LDPE	
NP-3	φ2.4×φ0.6	LDPE	
NP-21	φ3.0×φ1.0	PP	
NP-23	φ2.4×φ0.6	PP	
NP-39	φ2.4×φ1.0	PP	

With stainless steel extension tube type

ステンパイプ付ボタン

ステンレス製のパイプを一体化させたボタンです。耐久性を求められるエアゾール製品に向いています。

商品呼称例

※内は仮嵌合付釘の場合のみ表示
※1は片端面取り:S、両端面取り:Wを表記



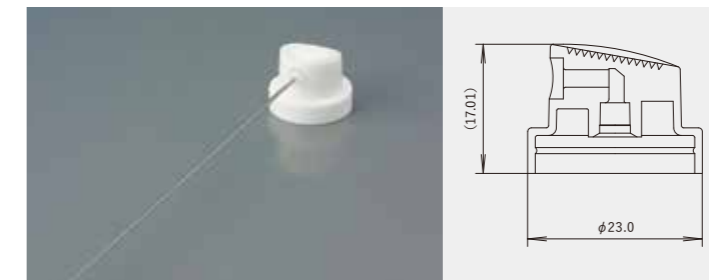
1. D3色D"32"-A/-B



2. D18色D"3"-A



3. D94色D"3"-A/-B




ステンパイプ付ボタン用パイプ

規格名称	外径×内径	材質	備考
NS-2	φ1.0×φ0.6	SUS	ND-16
NS-3	φ1.6×φ1.1	SUS	NB-66

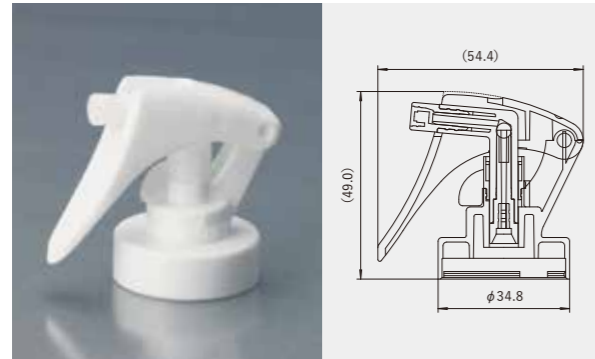
Trigger actuator

トリガーボタン

使い勝手にすぐれたトリガータイプのボタン。デザイン性が高く、商品の差別化にも役立ちます。

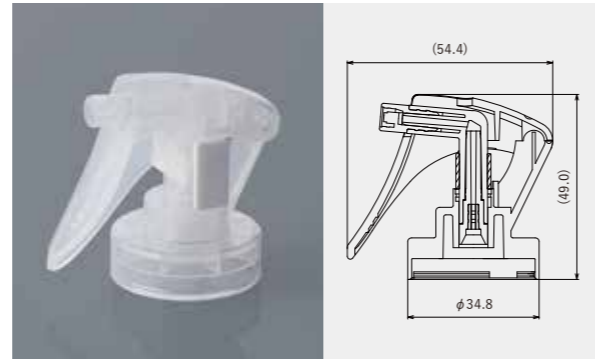
 ガス抜き機構付き

1. TA-1



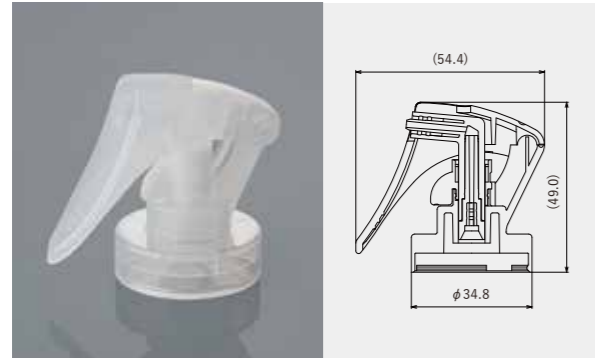
適合品 ND-39/ND-91/ND-92/ND-95/ND-96/ND-97/ND-98/ND-903
備考) ステム高さ6.6mmアルミ用

4. TA-9



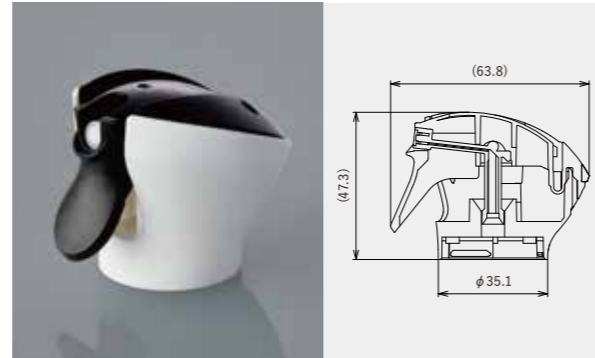
備考) ステム高さ6.6mmアルミ用、ノズルなし

2. TA-5



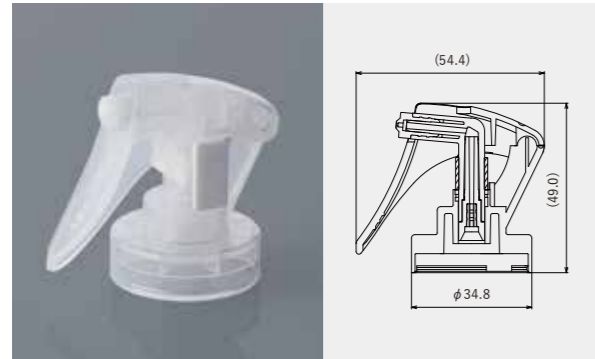
備考) ステム高さ6.6mmアルミ用、ノズル・ノズルホルダーなし
SD-39セット可能

5. TAG-1-1



備考) ステム高さ7.6mmブリキ用、一般ノズル、一般噴口対応

3. TA-7



備考) ステム高さ6.6mmアルミ用、ND-186(φ0.6)

特殊ボタン用ノズル

図面	規格名称	オリフィス	外径	ツバ厚	材質	備考
	ND-39	φ0.23	φ5.0	無	POM	ND-92と孔長、スクリュー違い
	ND-91	φ0.35	φ5.0	無	POM	
	ND-92	φ0.23	φ5.0	無	POM	ND-39と孔長、スクリュー違い
	ND-95	φ0.45	φ5.0	無	POM	ND-97と孔長違い
	ND-96	φ0.3	φ5.0	無	POM	ND-98、ND-903と孔長違い
	ND-97	φ0.45	φ5.0	無	POM	ND-95と孔長違い
	ND-98	φ0.3	φ5.0	無	POM	ND-96、ND-903と孔長違い
	ND-903	φ0.3	φ5.0	無	POM	ND-96、ND-98と孔長違い
	ND-186	φ0.6	φ7.3	3.5	POM	

SPOUT series

Spout
for Inch valve