


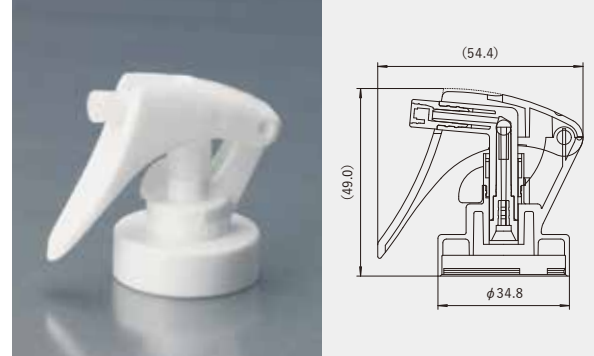
Trigger actuator

トリガーボタン

使い勝手にすぐれたトリガータイプのボタン。デザイン性が高く、商品の差別化にも役立ちます。

 ガス抜き機構付き

1. TA-1



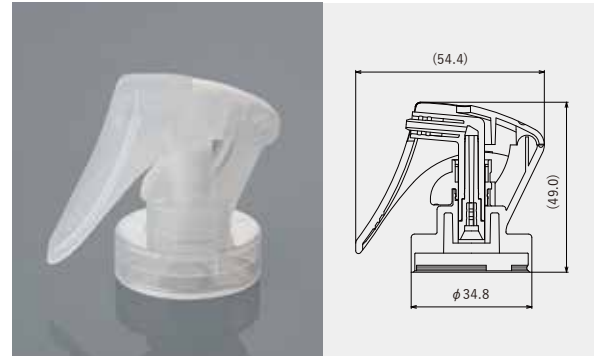
適合品 ND-39/ND-91/ND-92/ND-95/ND-96/ND-97/ND-98/ND-903
備考) ステム高さ6.6mmアルミ用

4. TA-9



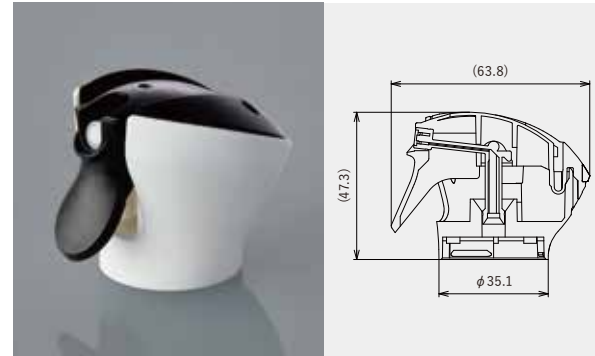
備考) ステム高さ6.6mmアルミ用、ノズルなし

2. TA-5



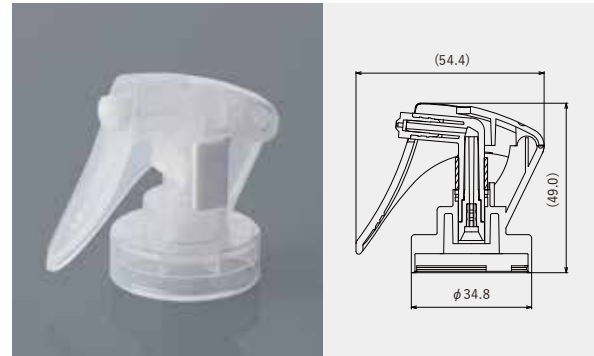
備考) ステム高さ6.6mmアルミ用、ノズル・ノズルホルダーなし
SD-39セット可能

5. TAG-1-1



備考) ステム高さ7.6mmブリキ用、一般ノズル、一般噴口対応

3. TA-7



備考) ステム高さ6.6mmアルミ用、ND-186(φ0.6)

特殊ボタン用ノズル

図面	規格名称	オリフィス	外径	ツバ厚	材質	備考
	ND-39	φ0.23	φ5.0	無	POM	ND-92と孔長、スクリュー違い
	ND-91	φ0.35	φ5.0	無	POM	
	ND-92	φ0.23	φ5.0	無	POM	ND-39と孔長、スクリュー違い
	ND-95	φ0.45	φ5.0	無	POM	ND-97と孔長違い
	ND-96	φ0.3	φ5.0	無	POM	ND-98、ND-903と孔長違い
	ND-97	φ0.45	φ5.0	無	POM	ND-95と孔長違い
	ND-98	φ0.3	φ5.0	無	POM	ND-96、ND-903と孔長違い
	ND-903	φ0.3	φ5.0	無	POM	ND-96、ND-98と孔長違い
	ND-186	φ0.6	φ7.3	3.5	POM	

SPOUT series

Spout
for Inch valve

Spout for Inch valve インチ用スパウト

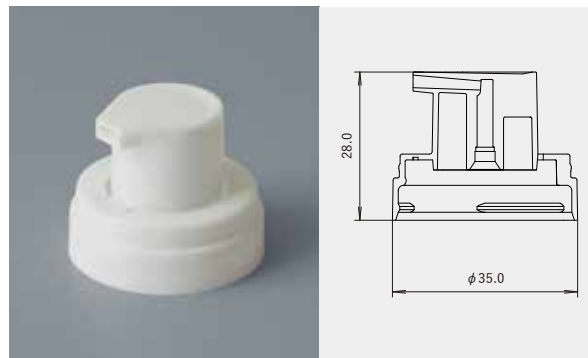
ムースなどの泡状商品に使われるスパウトです。独自の内部構造により、きめ細かな泡を吐出します。

商品呼称例



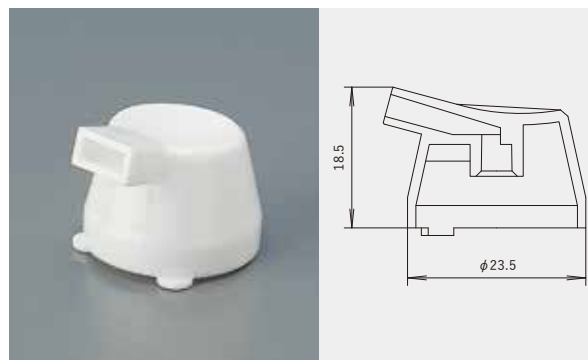
分 別 機 構 付 け

1. FC263色"6"

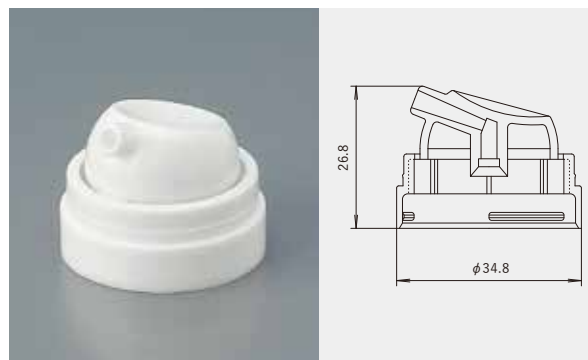


適合品 CV-147/CV-548
備考) φ35:アルミ用(S14-PW2バルブ用)

2. FD50色"3"

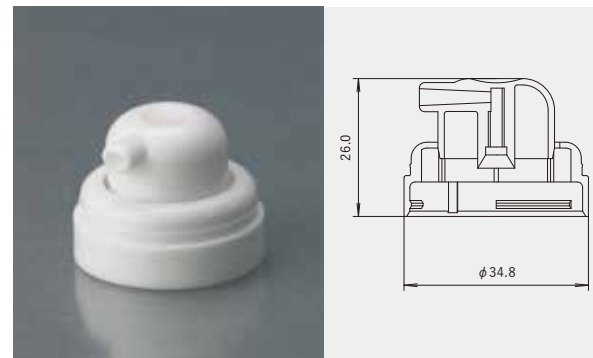


3. FD150色"3"



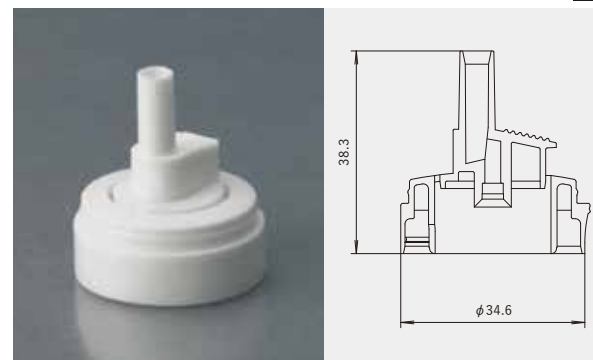
適合品 CV-147/CV-548/CV-804
備考) φ35:アルミ用

4. FD176色"3"



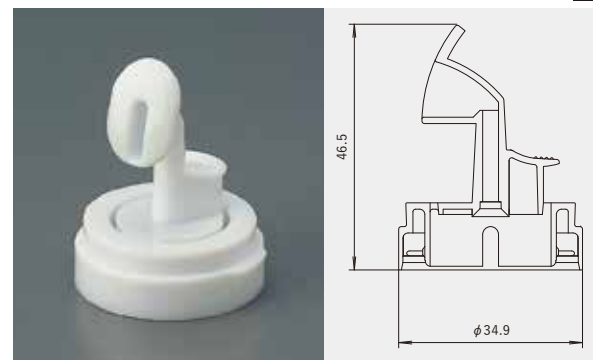
適合品 CV-147/CV-548/CV-804
備考) φ35:アルミ用

5. FD232色"3"



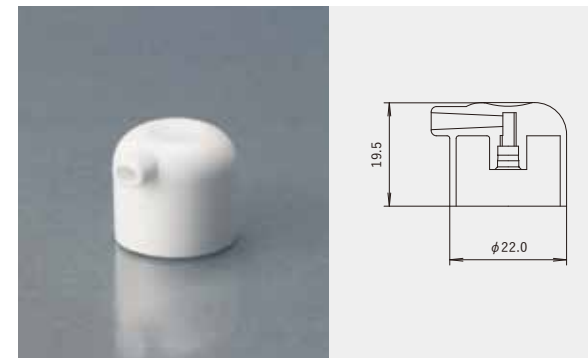
適合品 CV-558
備考) 倒立 / φ35:アルミ用(ALL2-B)

6. FD236色"6"

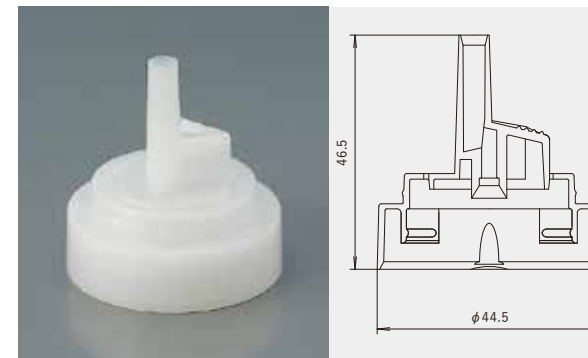


適合品 CV-51
備考) φ35:ステンレス用

7. FD241色"3"

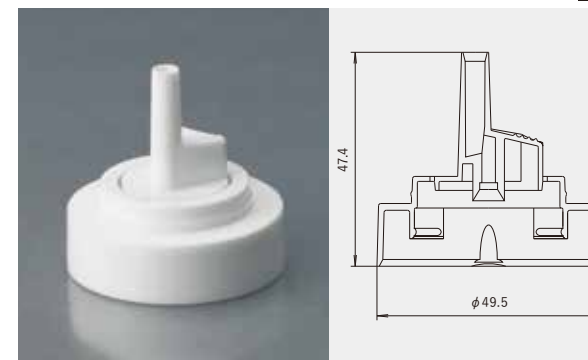


8. FD217色"6"



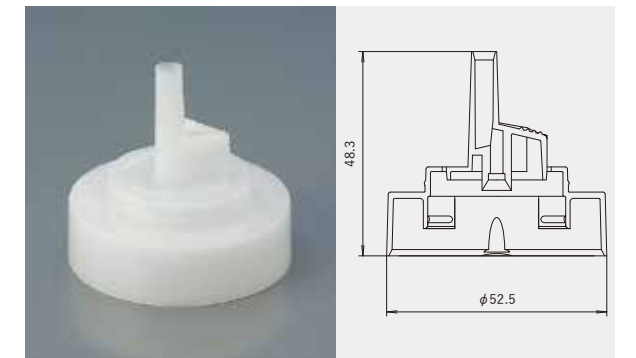
適合品 CV-385
備考) 倒立 / φ45:アルミ用(ALL2-B)

9. FD218色"6"



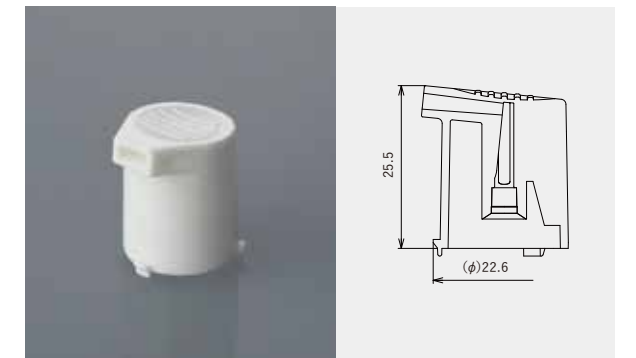
適合品 CV-385
備考) 倒立 / φ50:アルミ用(ALL2-B)

10. FD214色"6"



適合品 CV-385
備考) 倒立 / φ53:アルミ用(ALL2-B)

11. FD261色"3"



VALVE
BUTTON
SPOUT
CAP
SHOULDER COVER

VALVE
BUTTON
SPOUT
CAP
SHOULDER COVER