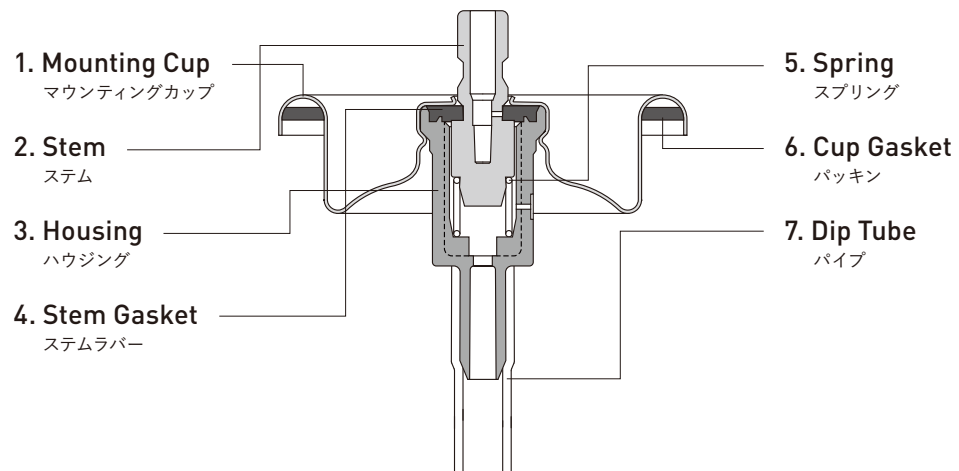
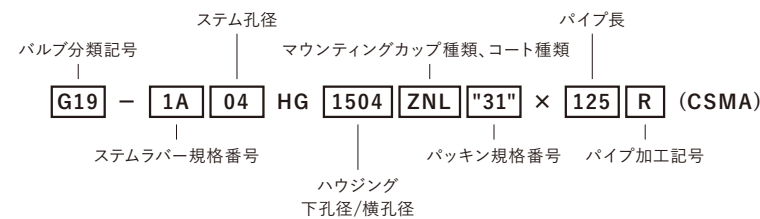


G19 valve

耐圧・耐座屈に優れたマウンティングカップに
ラミネートを施した耐食性に優れたグローバルバルブ。ロット1万個から承ります。



商品呼称例



1. Mounting Cup マウンティングカップ

規格番号	材質	板厚	コート種類
1 MC-G19ZNL	合金メッキ鋼板	t=0.52	両面PPラミネート

2. Stem ステム

規格番号	材質	孔径
1 SM-S78	PA	φ0.4
2 SM-S716	PA	φ0.45
3 SM-S720	PA	φ0.5
4 SM-S724	PA	φ0.5×2

3. Housing ハウジング

規格番号	材質	下穴	横穴
1 HG-G1504	POM	φ1.5	φ0.4
2 HG-G0704	POM	φ0.7	φ0.4
3 HG-G2000	POM	φ2.0	-

4. Stem Gasket ステムラバー

規格番号	材質	フタレート
1 HPP-1A-26	NBR	有
2 HPP-4B-26	NBR	無
3 HPP-3C-26	IIR	無

5. Spring スプリング

規格番号	材質	線径	巻数
1 SP-S270	SUS304	φ0.5	6

6. Cup Gasket パッキン

規格番号	材質	厚み	フタレート
1 RG-18	IIR	1.0	無
2 RG-31	NBR	1.0	無
3 RG-34	NBR	1.0	無

7. Dip Tube バイブ

規格番号	材質	色	内径	外径
1 SD-130	LDPE	ナチュラル	φ3.15	φ4.5

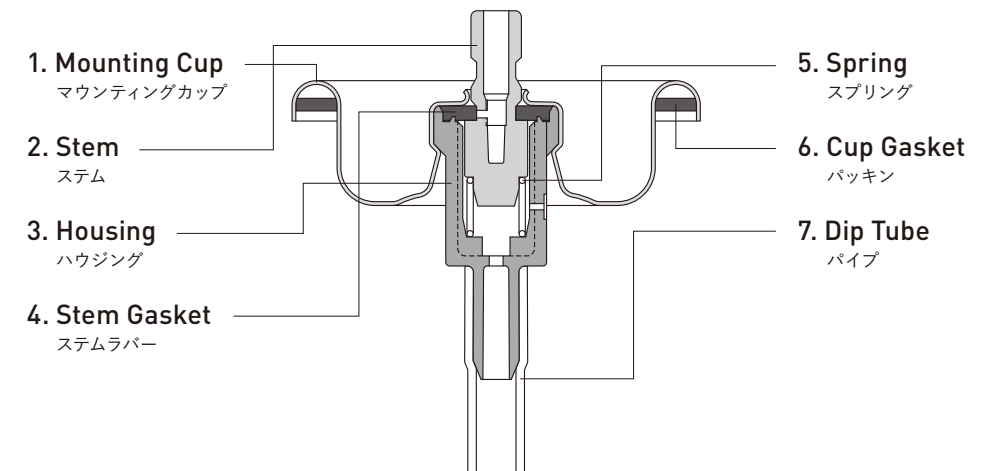
※(CSMA)シスマ
 バイブ露出長+14mm

S13 series

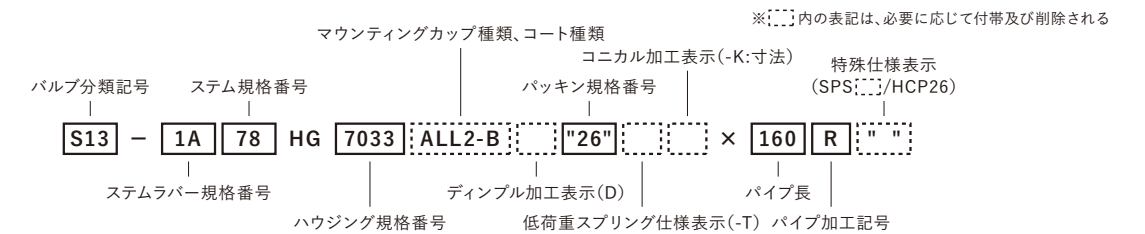
高速充填が可能な樹脂製のステムを採用。
 幅広い分野で使われているスタンダードタイプのバルブです。

S13 Standard

標準的な仕様の汎用型バルブです。



商品呼称例



1. Mounting Cup マウンティングカップ

規格番号	材質	板厚	コート種類
1 MC-S5W	プリキ	t=0.3	両面ローラーコート(エポキシユリア)
2 MC-S5TFL5	SPTFS	t=0.49	両面PPラミネート
3 MC-S5TSY*	プリキ	t=0.3	両面ローラーコート(表エポキシユリア、裏エポキシフェノール)
4 MC-C5ALC2-B	アルミ	t=0.42	両面ローラーコート(エポキシユリア)
5 MC-C5ALPS2	アルミ	t=0.42	両面ローラーコート(表エポキシメラミン、裏エポキシフェノール)
6 MC-C5ALL2-B	アルミ	t=0.46	表ローラーコート(エポキシユリア)+裏PETラミネート

注) *印=RG-37使用

2. Stem ステム

規格番号	材質	孔径	備考
1 SM-S74	PA	φ0.3	-
2 SM-S78	PA	φ0.4	-
3 SM-S720	PA	φ0.5	-
4 SM-S724	PA	φ0.5×2	-
5 SM-S744	PA	(□1.0×0.5)×3	-
6 SM-S753*	POM	□0.4	S-B
7 SM-S755*	POM	□0.4×2	S

注)備考欄略記号: S=セミチルト、B=バード付
 *印=ステムラバーはHCP、スプリングはSP-S260使用

3. Housing ハウジング

規格番号	材質	下穴	横穴
1 HG-S7001	POM	φ0.3	-
2 HG-S7033	POM	φ2.0	-
3 HG-S7084	PBT	φ0.65	φ0.42
4 HG-S7096	PBT	φ0.8	φ0.42
5 HG-S7121	POM	φ1.55	φ0.4
6 HG-S7149	POM	-	φ0.5
7 HG-S7161	POM	3ヶ所窓付き	-
8 HG-S7162	PBT	3ヶ所窓付き	-

4. Stem Gasket ステムラバー

規格番号	材質	フタレート
1 HPP-1A-26	NBR	有
2 HPP-KA-26	NBR+SBR	無
3 HPP-C-26	IIR	無
4 HPP-3C-26	IIR	無
5 HPP-N-26	NBR	無
6 HPP-4B-26	NBR	無
7 HPP-6B-26	NBR	無
8 HPP-2X-26	HNBR	無

備考)SM孔径>HG孔径の仕様は、SR:HCPを指定
 HCP仕様でのスプリングはSP-S260使用

5. Spring スプリング

規格番号	材質	線径	巻数
1 SP-S260	SUS304	φ0.55	5.5 "の"
2 SP-S268	SUS304	φ0.5	6.0 "の"

6. Cup Gasket パッキン

規格番号	材質	厚み	備考	フタレート
1 RG-18	IIR	1.0	-	無
2 RG-26	NBR	1.0	-	無
3 RG-31	NBR	1.0	プリキ用	無
4 RG-34	NBR	1.0	-	無
5 RG-36	NBR	1.0	-	無
6 RG-37	TPO	0.45	専用MC用	無

7. Dip Tube バイブ

規格番号	材質	色	内径	外径
1 SD-39	LDPE	ナチュラル	φ3.15	φ4.5