

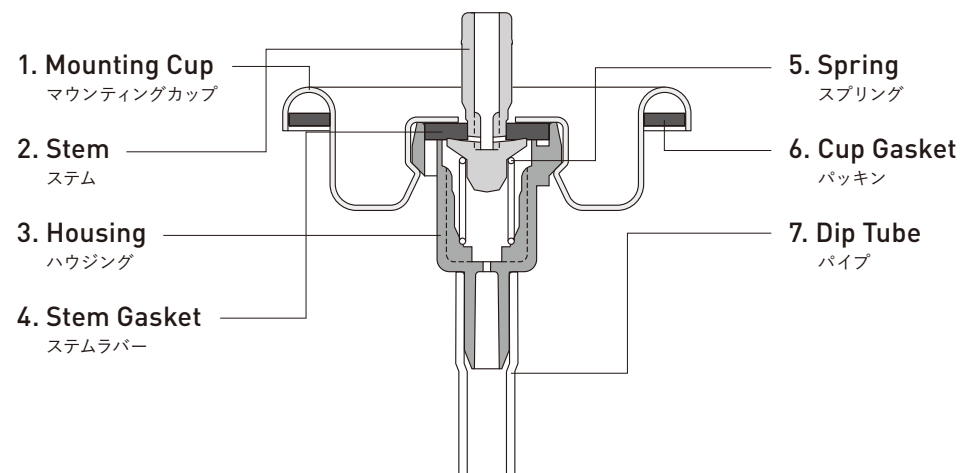
K51 series

横から軽く触れるだけで噴霧できる、
チルトアクションタイプのバルブです。

K51 Standard

スタンダード

標準仕様の汎用型チルトアクションバルブです。



商品呼称例

※[]内の表記は、必要に応じて付帯及び削除される



1. Mounting Cup

規格番号	材質	板厚	コート種類
1 MC-K18W	ブリキ	t=0.3	両面ローラーコート(エポキシユリア)
2 MC-K17ALL2-B	アルミ	t=0.46	表ローラーコート(エポキシユリア)+裏PETラミネート

2. Stem

規格番号	材質	孔径	備考
1 SM-K38-6	POM	□0.4×2	バーブ付

3. Housing

規格番号	材質	下穴	横穴
1 HG-C530	PA	2ヶ所窓付き	-
2 HG-C533	POM	-	φ0.4
3 HG-C546	PBT	φ0.6	φ0.5

4. Stem Gasket

規格番号	材質	フタレート
1 CP-C-22	IIR	無
2 CP-N-22	NBR	無

5. Spring

規格番号	材質	線径	巻数
1 SP-K38-6	SUS304	φ0.6	6 3/4 "の"

6. Cup Gasket

規格番号	材質	厚み	備考	フタレート
1 RG-18	IIR	1.0	-	無
2 RG-26	NBR	1.0	-	無
3 RG-31	NBR	1.0	ブリキ用	無
4 RG-34	NBR	1.0	-	無
5 RG-36	NBR	1.0	-	無

7. Dip Tube

規格番号	材質	色	内径	外径
1 SD-39	LDPE	ナチュラル	φ3.15	φ4.5

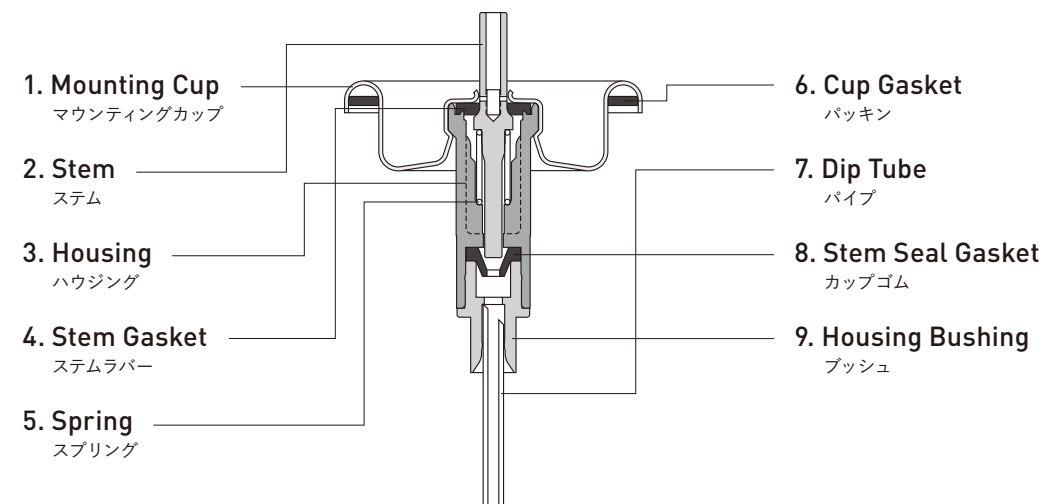
定量 series

正立と倒立の2タイプがあります。

C16 series

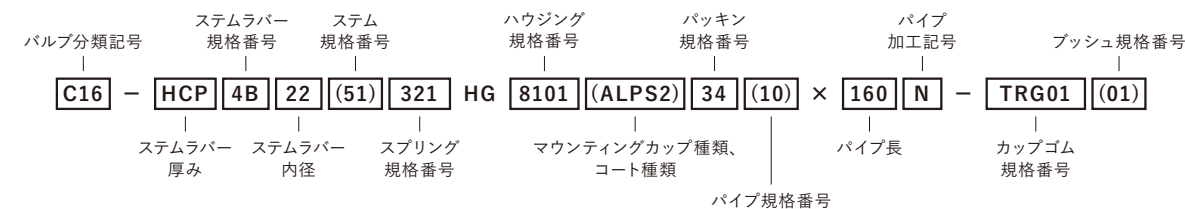
インチ缶用液化ガス正立

インチ缶用の定量噴射バルブ、正立専用です。



商品呼称例

※[]内の表記は、必要に応じて付帯及び削除される



1. Mounting Cup

規格番号	材質	板厚	コート種類
1 MC-C2ALPS2	アルミ	t=0.42	両面ローラーコート(表エポキシメラミン、裏エポキシフェノール)

2. Stem

規格番号	材質	孔径
1 SM-P51	PBT	φ0.5×2

3. Housing

規格番号	材質	噴射量	備考
1 HG-S8101	PBT	0.2cc	作動ストローク3.0mm
2 HG-S8103*	POM	0.1cc	作動ストローク2.5mm

注) *印=スプリングはSP-C314使用

4. Stem Gasket

規格番号	材質	フタレート
1 HCP-C-22	IIR	無
2 HCP-4B-22	NBR	無

5. Spring

規格番号	材質	線径	巻数
1 SP-C314	SUS304	φ0.55	9.75
2 SP-C321	SUS304	φ0.6	9.75

6. Cup Gasket

規格番号	材質	厚み	フタレート
1 RG-34	NBR	1.0	無

7. Dip Tube

規格番号	材質	色	内径	外径
1 SD-10	PP	ブルー	φ1.3	φ2.6

8. Stem Seal Gasket

規格番号	材質	厚み	内径	外径
1 TR-G-01	NBR	3.2	φ1.4	φ5.8
2 TR-K-01	IIR	3.2	φ1.4	φ5.8

9. Housing Bushing

規格番号	材質	孔径	備考
1 TV-01	PBT	φ2.0	HG-S8101使用
2 TV-02	POM	φ2.0	HG-S8103使用