

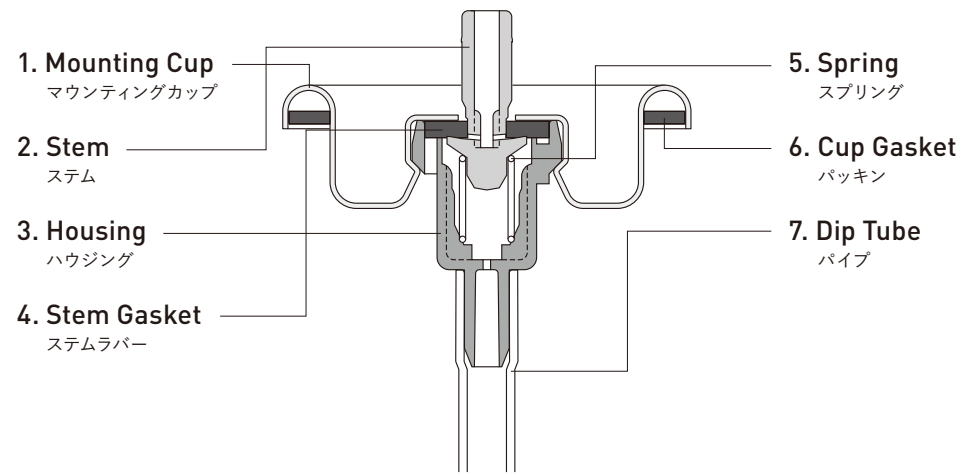
K51 series

横から軽く触れるだけで噴霧できる、
チルトアクションタイプのバルブです。

K51 Standard

スタンダード

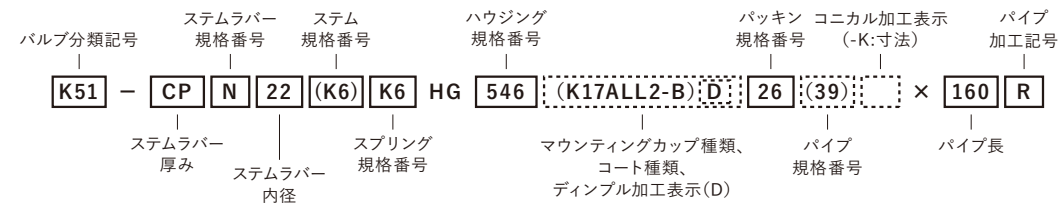
標準仕様の汎用型チルトアクションバルブです。



- 1. Mounting Cup
マウンティングカップ
- 2. Stem
ステム
- 3. Housing
ハウジング
- 4. Stem Gasket
ステムラバー
- 5. Spring
スプリング
- 6. Cup Gasket
パッキン
- 7. Dip Tube
パイプ

商品呼称例

※[]内の表記は、必要に応じて付帯及び削除される



1. Mounting Cup

規格番号	材質	板厚	コート種類
1 MC-K18W	ブリキ	t=0.3	両面ローラーコート(エポキシユリア)
2 MC-K17ALL2-B	アルミ	t=0.46	表ローラーコート(エポキシユリア)+裏PETラミネート

2. Stem

規格番号	材質	孔径	備考
1 SM-K38-6	POM	□0.4×2	バーブ付

3. Housing

規格番号	材質	下穴	横穴
1 HG-C530	PA	2ヶ所窓付き	-
2 HG-C533	POM	-	φ0.4
3 HG-C546	PBT	φ0.6	φ0.5

4. Stem Gasket

規格番号	材質	フタレート
1 CP-C-22	IIR	無
2 CP-N-22	NBR	無

5. Spring

規格番号	材質	線径	巻数
1 SP-K38-6	SUS304	φ0.6	6 3/4 "の"

6. Cup Gasket

規格番号	材質	厚み	備考	フタレート
1 RG-18	IIR	1.0	-	無
2 RG-26	NBR	1.0	-	無
3 RG-31	NBR	1.0	ブリキ用	無
4 RG-34	NBR	1.0	-	無
5 RG-36	NBR	1.0	-	無

7. Dip Tube

規格番号	材質	色	内径	外径
1 SD-39	LDPE	ナチュラル	φ3.15	φ4.5

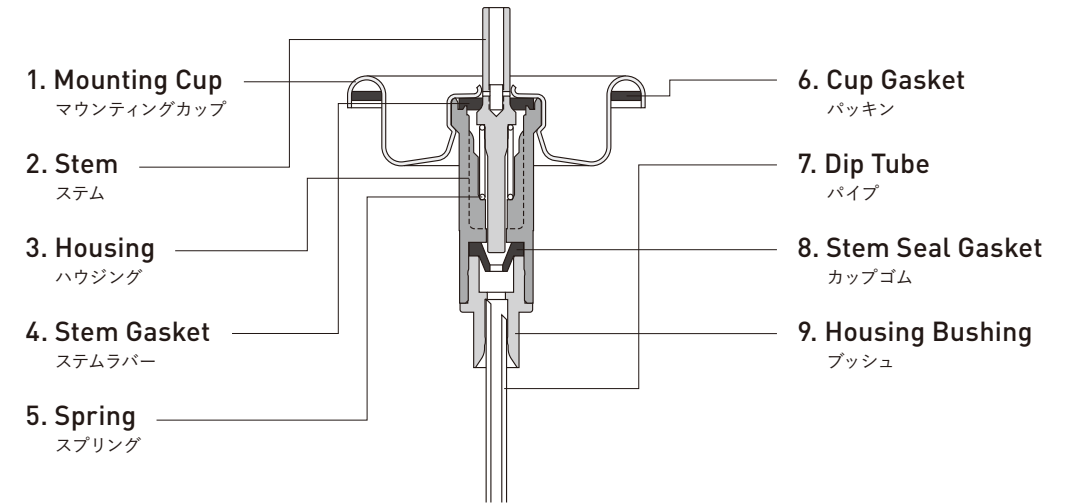
定量 series

正立と倒立の2タイプがあります。

C16 series

インチ缶用液化ガス正立

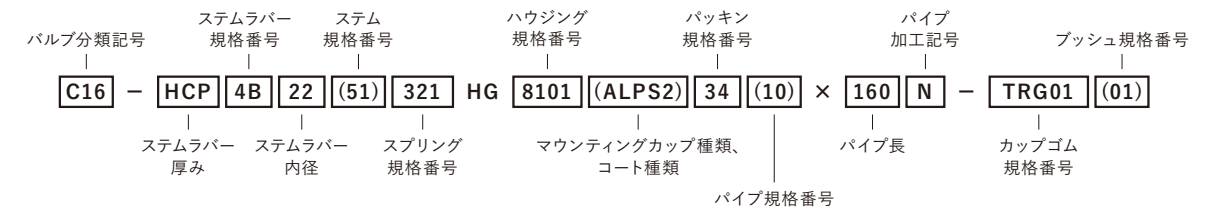
インチ缶用の定量噴射バルブ、正立専用です。



- 1. Mounting Cup
マウンティングカップ
- 2. Stem
ステム
- 3. Housing
ハウジング
- 4. Stem Gasket
ステムラバー
- 5. Spring
スプリング
- 6. Cup Gasket
パッキン
- 7. Dip Tube
パイプ
- 8. Stem Seal Gasket
カップゴム
- 9. Housing Bushing
ブッシュ

商品呼称例

※[]内の表記は、必要に応じて付帯及び削除される



1. Mounting Cup

規格番号	材質	板厚	コート種類
1 MC-C2ALPS2	アルミ	t=0.42	両面ローラーコート(表エポキシメラミン、裏エポキシフェノール)

2. Stem

規格番号	材質	孔径
1 SM-P51	PBT	φ0.5×2

3. Housing

規格番号	材質	噴射量	備考
1 HG-S8101	PBT	0.2cc	作動ストローク3.0mm
2 HG-S8103*	POM	0.1cc	作動ストローク2.5mm

注) *印=スプリングはSP-C314使用

4. Stem Gasket

規格番号	材質	フタレート
1 HCP-C-22	IIR	無
2 HCP-4B-22	NBR	無

5. Spring

規格番号	材質	線径	巻数
1 SP-C314	SUS304	φ0.55	9.75
2 SP-C321	SUS304	φ0.6	9.75

6. Cup Gasket

規格番号	材質	厚み	フタレート
1 RG-34	NBR	1.0	無

7. Dip Tube

規格番号	材質	色	内径	外径
1 SD-10	PP	ブルー	φ1.3	φ2.6

8. Stem Seal Gasket

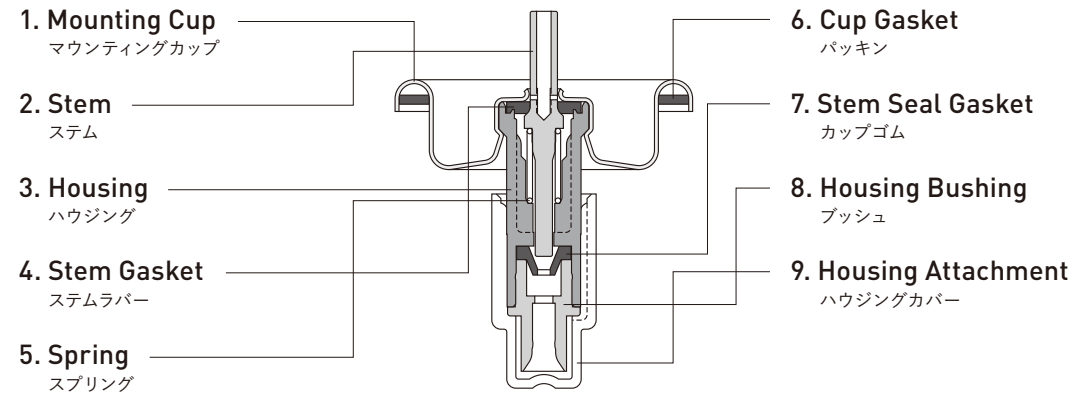
規格番号	材質	厚み	内径	外径
1 TR-G-01	NBR	3.2	φ1.4	φ5.8
2 TR-K-01	IIR	3.2	φ1.4	φ5.8

9. Housing Bushing

規格番号	材質	孔径	備考
1 TV-01	PBT	φ2.0	HG-S8101使用
2 TV-02	POM	φ2.0	HG-S8103使用

C16 series

インチ缶用液化ガス倒立
インチ缶用の定量噴射バルブ、倒立専用です。



商品呼称例

※[]内の表記は、必要に応じて付帯及び削除される



1. Mounting Cup マウンティングカップ

規格番号	材質	板厚	コート種類
1 MC-C2ALPS2	アルミ	t=0.42	両面ローラーコート(表エポキシメラミン、裏エポキシフェノール)

2. Stem ステム

規格番号	材質	孔径
1 SM-P51	PBT	φ0.5×2

3. Housing ハウジング

規格番号	材質	噴射量	備考
1 HG-S8101	PBT	0.2cc	作動ストローク3.0mm
2 HG-S8103*	POM	0.1cc	作動ストローク2.5mm

注)*印 = スプリングはSP-C314使用

4. Stem Gasket ステムラバー

規格番号	材質	フタレート
1 HCP-C-22	IIR	無
2 HCP-4B-22	NBR	無

5. Spring スプリング

規格番号	材質	線径	巻数
1 SP-C314	SUS304	φ0.55	9.75
2 SP-C321	SUS304	φ0.6	9.75

6. Cup Gasket パッキン

規格番号	材質	厚み	フタレート
1 RG-34	NBR	1.0	無

7. Stem Seal Gasket カップゴム

規格番号	材質	厚み	内径	外径
1 TR-G-01	NBR	3.2	φ1.4	φ5.8
2 TR-K-01	IIR	3.2	φ1.4	φ5.8

8. Housing Bushing ブッシュ

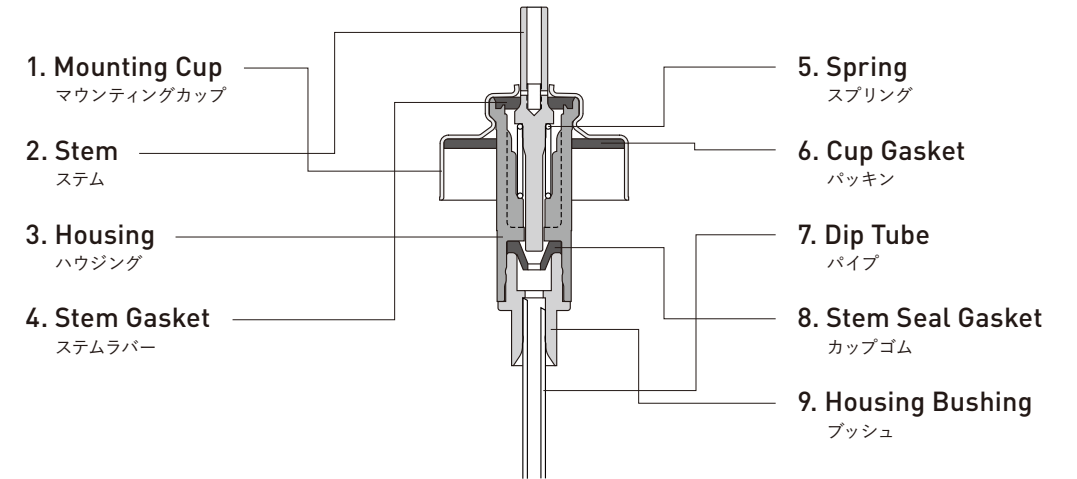
規格番号	材質	孔径
1 TV-01	PBT	φ2.0
2 TV-02	POM	φ2.0

9. Housing Attachment ハウジングカバー

規格番号	材質
1 HC-02	POM

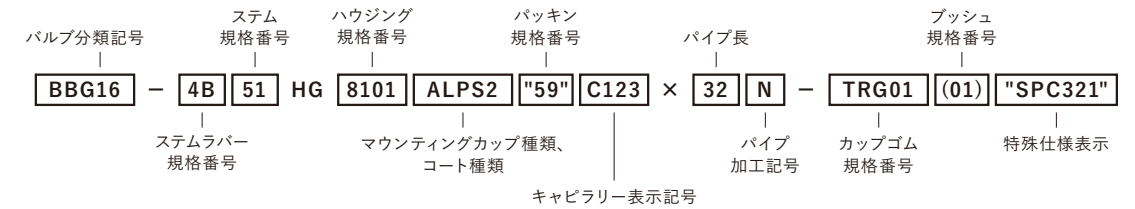
BBG series

φ20PET用液化ガス定量
φ20mmPETボトル用の液化ガス定量バルブです。噴射量0.09/0.1/0.2cc。



商品呼称例

※[]内の表記は、必要に応じて付帯及び削除される



1. Mounting Cup マウンティングカップ

規格番号	材質	板厚	コート種類
1 MC-B529ALPS2	アルミ	t=0.42	両面ローラーコート(表エポキシメラミン、裏エポキシフェノール)

2. Stem ステム

規格番号	材質	孔径
1 SM-P51	PBT	φ0.5×2

3. Housing ハウジング

規格番号	材質	噴射量
1 HG-G8101	PBT	0.2cc
2 HG-G8105	PBT	0.1cc
3 HG-G8106	PBT	0.09cc

4. Stem Gasket ステムラバー

規格番号	材質	フタレート
1 HCP-4B-22	NBR	無
2 HCP-C-22	IIR	無

5. Spring スプリング

規格番号	材質	線径	巻数
1 SP-C321	SUS304	φ0.6	9.75

6. Cup Gasket パッキン

規格番号	材質	厚み
1 GA-B59	NBR	1.06

7. Dip Tube パイプ

規格番号	材質	色	内径	外径
1 SD-123	PP	ナチュラル	φ1.3	φ2.6

8. Stem Seal Gasket カップゴム

規格番号	材質	厚み	内径	外径
1 TR-G-01	NBR	3.2	φ1.4	φ5.8
2 TR-K-01	IIR	3.2	φ1.4	φ5.8

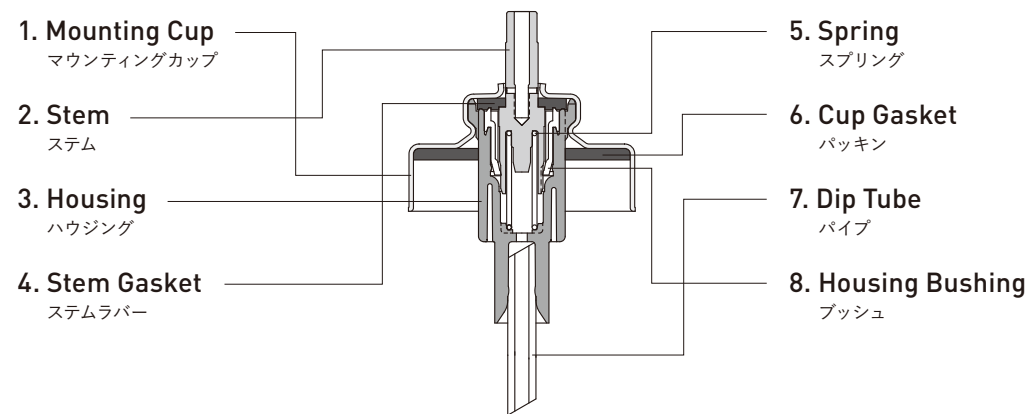
9. Housing Bushing ブッシュ

規格番号	材質	孔径
1 TV-01	PBT	φ2.0

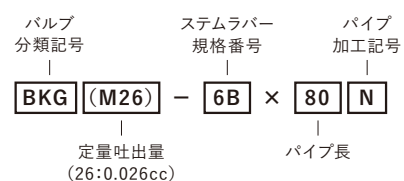
BKG series

φ20用液化ガス定量

φ20mm用の液化ガス定量バルブです。噴射量0.026cc。



商品呼称例



1. Mounting Cup マウンティングカップ

規格番号	材質	板厚	コート種類
1 MC-B529ALPS2	アルミ	t=0.42	両面ローラーコート(表エポキシメラミン、裏エポキシフェノール)

2. Stem ステム

規格番号	材質	孔径
1 SM-P67	POM	φ0.5x2

3. Housing ハウジング

規格番号	材質	噴射量
1 HG-G8201	POM	0.026cc

4. Stem Gasket ステムラバー

規格番号	材質	フタレート
1 HPP-6B-26	NBR	無

5. Spring スプリング

規格番号	材質	線径	巻数
1 SP-C322	SUS304	φ0.45	12.0

6. Cup Gasket パッキン

規格番号	材質	厚み
1 GA-B59	NBR	1.06

7. Dip Tube パイプ

規格番号	材質	色	内径	外径
1 SD-119	PP	ナチュラル	φ1.3	φ2.6

8. Housing Bushing ブッシュ

規格番号	材質
1 IV-05	HDPE

BUTTON series

Straight type

2pieces
for Paint use
for Powder use

Mechanical break up type

wide spray pattern
for compressed gas

Special purpose actuator

With plastic extension tube type

With stainless steel extension tube type

Trigger actuator